

AVANT[®]

R20/R28

Bedienungsanleitung 2016-



INHALTSVERZEICHNIS

Inhaltsverzeichnis	2	Bedienung der Zusatzhydraulik	22
Einleitung	3	Voraussetzungen für den Betrieb von	
Verwendungszweck	3	Anbaugeräten.....	23
Gewährleistungsbedingungen	3	Montage des Anbaugerätes.....	23
Sicherheitshinweise	4	Geräteanbauplatte (elektrohydr. Entriegelung) ..	23
Beschreibung des Laders	7	Montage der Hydraulikschläuche des Anbaugerätes ..	24
Hauptbauteile des Laders	8	Hinweise zu Wartung und Instandhaltung	25
Schilder und Aufkleber.....	9	Sicherheitshinweise für die Wartung.....	26
Technische Daten.....	10	Hydrauliksystem drucklos machen	26
Lastdiagramm.....	11	Montage von Hubarmstütze und	
Transportanweisungen und Zurrpunkte	12	Knickgelenksperre	26
Bedienungshinweise	13	Tägliche Kontrolle.....	27
Bedienelemente	14	Wartungsplan	27
Steuerung Teleskophubarm,		Reinigen des Laders	28
Zusatzhydraulik und anderer Funktionen	15	Schmieren des Laders	28
SchalterKIT für Anbaugeräte	15	Prüfen des Säurestandes der Batterie.....	28
Armaturenbrett	16	Prüfen des Hydraulikölstandes.....	28
Bedienelemente im Fußraum.....	16	Wechsel Hydraulikölfilter.....	28
Gefederter Sitz	17	Wechsel Hydrauliköl	28
Sitzheizung	17	Überprüfen aller Bolzen, Muttern,	
Batterie Hauptschalter	17	Schrauben, Hydraulikteile auf festen Sitz	28
Teleskophubarm	17	Überprüfen des Hydrauliköldruckes.....	28
Parallelführung	17	Einstellen des Hydrauliköldruckes	29
Niveaueausgleich	17	Einstellen und Austauschen der	
Zusatzgewicht.....	17	Gleitstücke am Teleskophubarm	29
Joystick.....	18	Kalibrierung der Lastüberwachung	30
Motorvorwärmer.....	18	Wartung Motor	30
Anhängerkupplung	18	Lagerung des Laders	30
Traktionskontrolle.....	18	Sicherungskasten.....	30
Anti-Slip-Ventil	18	Starthilfe.....	30
Arbeitsscheinwerfer.....	18	Sicherheitshinweise im Umgang mit der Batterie	30
Kommunalpaket.....	18	Schmierstellen.....	31
4. Steuerkreis vorne/		Betanken	31
Heck-Zusatzhydraulik-Anschluss	19	Glühlampen.....	32
Schneeketten	19	Stahlkonstruktion des Laders.....	32
Schwenkadapter	19	Filter.....	32
Leichtkabine L.....	19	Fehlersuche.....	33
Motor starten.....	20	Wartungsnachweis	34
Motor stoppen.....	20	EG Konformitätserklärung	35
Fahrantrieb.....	21		
Steuerung des Laders.....	22		
Bedienung des Hubarmes	22		

Einleitung

AVANT Tecno OY bedankt sich hiermit bei Ihnen für das entgegengebrachte Vertrauen in sein Produkt. Es ist das Ergebnis langjähriger Erfahrung im Bau von kompakten Radladern. Bitte lesen und verstehen Sie die vorliegende Bedienungsanleitung bevor Sie den Lader in Betrieb nehmen. Diese hilft Ihnen, Ihre Arbeits- und Wartungseffizienz zu verbessern, Betriebsausfälle und Beschädigungen zu verhindern und die lange Lebensdauer Ihres Laders zu gewährleisten. Bitte kontaktieren Sie ihren AVANT Service, bei allen Fragen zu Bedienung, Service oder Ersatzteilen, die während des Betriebes des Laders auftreten. Halten Sie diese Bedienungsanleitung am Lader verfügbar und bewahren Sie sie auch für den Fall des Weiterverkaufes gut auf. Bei Verlust wenden Sie sich bitte an Ihren AVANT Service.

Verwendungszweck

Die Lader der AVANT R Serie sind knickgelenkte Kompaktlader, konstruiert und gefertigt, sowohl für den professionellen als auch den privaten Gebrauch. Die Lader können mit den von AVANT Tecno OY angebotenen Anbaugeräten ausgestattet werden und sind damit in vielen Arbeitsbereichen multifunktional einsetzbar. Aufgrund der Multifunktionalität der Lader und der verschiedenen Anbaugeräte und den daraus resultierenden Anforderungen, lesen Sie zusammen mit der Bedienungsanleitung des Laders immer auch die Bedienungsanleitung des verwendeten Anbaugerätes. Alle Personen, die an oder mit dem Lader arbeiten, müssen den geltenden Arbeitssicherheits- und Arbeitsschutzbestimmungen und der Straßenverkehrsordnung folgen. Beachten Sie, dass Sicherheit immer das Resultat unterschiedlicher Faktoren ist. Die Lader-Anbaugeräte-Kombination ist sehr leistungsstark und unsachgemäßer oder nachlässiger Umgang oder mangelnde Wartung können zu ernstesten Personen- und/oder Sachschäden führen. Verwenden Sie Lader und Anbaugerät nicht, bevor Sie sich nicht mit seiner Handhabung und den eventuell daraus resultierenden Gefahren vertraut gemacht haben. Diese Bedienungsanleitung soll Ihnen helfen:

- Das Gerät sicher und effizient einzusetzen
- gefährliche Situationen zu erkennen und zu vermeiden
- Lader und Anbaugerät ordnungsgemäß zu warten und die Langlebigkeit zu gewährleisten

Die AVANT Multifunktionslader sind so konstruiert, dass sie möglichst wenig Wartung benötigen und die planmäßigen Wartungsarbeiten unter Beachtung der Sicherheitshinweise leicht vom Anwender selbst ausgeführt werden können. Es gibt darüber hinaus jedoch anspruchsvollere Wartungs- oder Reparaturarbeiten, welche immer von professionellem Servicepersonal durchgeführt werden sollten. Tragen Sie bei allen Wartungsarbeiten entsprechende Schutzkleidung und verwenden Sie ausschließlich Original AVANT-Ersatzteile. Machen Sie sich mit den Hinweisen zu Wartung und Instandhaltung in dieser Anleitung vertraut. Kontaktieren Sie Ihren AVANT-Service, wenn Sie sich bei Bedienung oder Wartung des Laders unsicher sind sowie bei allen auftretenden Fragen zu Einsatz, Wartung und Ersatzteilbeschaffung.

Gewährleistungsbedingungen AVANT R20/R28

Die nachstehenden Garantiebedingungen gelten nur für den Lader und nicht für die genutzten Anbaugeräte. Alle Reparaturen und Umbauten während der Garantiezeit bedürfen der Genehmigung durch AVANT TECNO. Während der ersten 24 Monate oder der ersten 1000 Betriebsstunden (je nach dem was zuerst eintritt) garantiert AVANT TECNO den Austausch defekter Teile oder die Reparatur des Radladers.

Hierfür gelten folgende Regeln:

- 1) Das Produkt wird nach den Vorgaben des Herstellers gepflegt und gewartet.
- 2) Die Schäden resultieren nicht aus unzulässigen und der Maschine nicht zugeordneten Einsätzen.
- 3) AVANT TECNO haftet nicht für Ausfälle und durch die Maschine verursachte Folgeschäden und/oder daraus abgeleitete materielle Verluste.
- 4) Zur Wartung und Reparatur dürfen nur Original AVANT-Ersatzteile verwendet werden
- 5) Jeder, durch den Einsatz von falschen Schmier-, Kühl- oder Kraftstoffen herbeigeführte Schaden ist von der Gewährleistung ausgeschlossen.
- 6) Verschleißteile, wie z.B. Reifen, Batterien, Filter, Keilriemen usw. sind von der Gewährleistung ausgeschlossen, soweit hier kein Qualitätsmangel seitens des Herstellers vorliegt.
- 7) Schäden, die durch den Anbau von Anbaugeräten verursacht werden, die nicht dem Betrieb durch die Maschine zugeordnet sind, sind ebenfalls von der Gewährleistung ausgeschlossen.
- 8) Im Falle eines Schadens, der auf Material- oder Montagefehler zurückzuführen ist, sind die Altteile auf Anforderung kostenfrei zur Begutachtung an AVANT TECNO zu senden. Die Reparatur darf nur durch eine autorisierte Fachwerkstatt in Absprache mit AVANT TECNO erfolgen.

Sicherheit hat Vorrang

In dieser Anleitung werden folgende Warnhinweise verwendet, um Gefahren anzuzeigen und so das Risiko eventueller Personen- oder Sachschäden zu minimieren:



Vorsicht! Dieses Warnsymbol verweist auf wichtige Sicherheitshinweise in dieser Anleitung. Es warnt vor unmittelbaren Gefahren, die zu Personen- bzw. Sachschäden führen könnten. Lesen Sie den das Symbol begleitenden Warnhinweis sorgfältig durch und stellen Sie sicher, dass alle anderen Anwender mit den Warnhinweisen ebenso vertraut sind – Sicherheit hat Vorrang!



Hinweis: Dieses Symbol enthält Informationen zur korrekten Handhabung und Wartung des Anbaugerätes. Die Nichtbeachtung der das Symbol begleitenden Sicherheitshinweise kann zu Schäden im Arbeitsumfeld oder an Maschine und Anbaugerät führen.



Eine falsche oder nachlässige Bedienung des Laders kann zu schweren Unfällen führen. Machen Sie sich vor Inbetriebnahme mit der Bedienung des Laders vertraut und lesen und verstehen Sie diese Bedienungsanleitung sowie die Sicherheitshinweise.

Beachten Sie die Grenzen von Geschwindigkeit, Bremsung, Lenkung und Stabilität sowie der Ladekapazität des Laders vor Inbetriebnahme. Stellen Sie sicher, dass alle Personen, die den Lader bedienen oder damit arbeiten mit diesen Schutzmaßnahmen vertraut sind.

Wenn Sie über keine Erfahrung im Umgang mit dem Lader verfügen, stellen Sie sicher, dass Sie alle Probe- oder Übungsarbeiten an einem sicheren und offenen Ort durchführen ohne Personen im Gefahrenbereich.



Lesen Sie diese Bedienungsanleitung und auch die Bedienungsanleitung des/der Anbaugeräte(s) und andere Sicherheitsvorschriften vor der Inbetriebnahme.

Allgemeine Sicherheitshinweise:

1. Beginnen Sie alle Arbeiten langsam und vorsichtig. Üben Sie das Fahren der Maschine an einem sicheren und offenen Ort bevor Sie ein Anbaugerät montieren. Folgen Sie den Anweisungen in dieser Anleitung.
2. Bedienen Sie die Steuerhebel ruhig und konzentriert. Vermeiden Sie abrupte Bewegungen beim Umgang mit der Ladung, um Lader und Ladung stabil zu halten.

3. Halten Sie sich fern vom Gefahrenbereich des Laders und des angehobenen Hubarms und halten Sie auch andere Personen fern.
4. Halten Sie Hände, Füße und Kleidung fern von beweglichen Teilen, Hydraulik-Komponenten und heißen Oberflächen.
5. Denken Sie an die richtige Arbeitsposition. Sitzen Sie bequem auf dem Fahrersitz, halten Sie die Beine immer geschützt im Fußraum und immer mindestens eine Hand am Lenkrad.
6. Stellen Sie sicher, dass der Arbeitsbereich frei und sicher zu befahren ist.
7. Transportieren Sie Ladung nicht mit angehobenem Hubarm. Verfahren Sie den Lader mit Anbaugerät und Ladung so nahe wie möglich am Boden und lassen Sie den Hubarm ab, sobald Sie den Lader verlassen.
8. Vor dem Verlassen des Fahrersitzes:
 - Lassen Sie den Hubarm auf den Boden ab
 - Ziehen Sie die Feststellbremse an und stellen Sie sicher, dass sie richtig verriegelt ist.
 - Stellen Sie den Ladermotor ab und ziehen Sie den Zündschlüssel.
9. Es ist nicht gestattet, Personen mit dem Lader zu transportieren oder Personen mit Schaufel oder anderem Anbaugerät anzuheben (Ausnahme: die Arbeitsbühne Leguan 50 zum Anbau an den Lader – folgen Sie hierbei den Anweisungen in der Bedienungsanleitung des Leguan 50).
10. Überschreiten Sie nicht die angegebenen fahrbaren Nutzlasten und machen Sie sich mit dem Lastdiagramm in dieser Bedienungsanleitung vertraut.
11. Betreiben Sie den Lader nicht in einer explosionsgefährdeten Umgebung oder an einem Ort, wo Staub/Gase eine Feuer- oder Explosionsgefahr darstellen können.
12. Halten Sie den Motorraum sauber und frei von brennbaren Materialien.
13. Lesen Sie die Transport-Hinweise auf Seite 12.
14. Schalten Sie den Batterie Hauptschalter während der Lagerung aus.
15. Befolgen Sie alle Inspektions- und Wartungsvorschriften. Stellen Sie irgendwelche Fehler oder Schäden am Lader fest, müssen diese vor Inbetriebnahme behoben werden.
16. Vor jeder Wartung oder Reparatur immer den Motor abstellen, senken Sie den Ausleger nach unten und lassen Sie den Restdruck aus dem Hydrauliksystem. Lesen Sie die Sicherheitshinweise für Wartung auf Seite 26.
17. Lassen Sie den Lader nicht von Personen bedienen, die nicht die Sicherheitshinweise gelesen haben und die nicht mit der sicheren und korrekten Nutzung des Laders vertraut sind.

Einsatz an Steigungen/Gefälle:

18. Laden, Entladen und wenden Sie nur in ebenem Gelände. Fahren Sie auf unebenem Gelände langsam. Fahren Sie nicht in zu steilem Gelände. Achten Sie auf Gräben, Schächte und steiles Gefälle.
19. Parken Sie den Lader nicht in abschüssigem Gelände. Sollte dies unumgänglich sein, stellen Sie den Lader vorzugsweise seitlich ab, lassen Sie die Ladung ab und aktivieren Sie die Feststellbremse. Verwenden Sie ggf. Unterlegkeile unter den Rädern.

Das Handling schwerer Lasten



Nehmen Sie mit dem Lader niemals zu schwere Ladung aus großer Höhe auf – z. B. von einem LKW, hohen Regalen etc. – Kippgefahr!

Lassen Sie den Hubarm/die Ladung immer zum Boden ab, bevor Sie den Fahrersitz des Laders verlassen. Halten Sie die Knicklenkung des Laders bei den Ladevorgängen so gerade wie möglich.

Sicherheit und Schutz von Personen

Tragen Sie sachgemäße Arbeits- und Schutzkleidung und schützen Sie sich vor Gefahren am Arbeitsplatz wie Lärm, Staubentwicklung etc.



- Der Geräuschpegel im Fahrerhaus kann 85 dB (A) überschreiten. Tragen Sie einen entsprechenden Gehörschutz bei der Arbeit mit dem Lader.
- Wir empfehlen das Tragen von Sicherheitsschuhen beim Umgang mit dem Lader.
- Tragen Sie Schutzhandschuhe beim Umgang mit den Hydraulikkomponenten.
- Befolgen Sie alle Vorschriften und Hinweise bezüglich der Schutzausrüstung. Tragen Sie einen Augenschutz und einen Schutzhelm oder falls erforderlich weitere Schutzausrüstung.

Lesen Sie die Bedienungsanleitung des Anbaugerätes für weitere Informationen über evtl. weitere benötigte Schutzausrüstung bei der Arbeit.

Sicherheits-Überrollbügel (ROPS) und Sicherheitsdach (FOPS)



Der Überrollbügel (ROPS) schützt den Bediener für den Fall, dass der Lader umkippt. Um zu gewährleisten, dass Sie dabei innerhalb des Schutzbereiches des Überrollbügels bleiben, verwenden Sie immer den Sicherheitsgurt. Demontieren Sie niemals den Überrollbügel!

Der Lader ist auch mit einem Sicherheitsdach (FOPS) ausgestattet, das vor herabfallenden Gegenständen schützt.

Elektroniksystem

Blei-Säure Batterien können brennbare und explosive Gase produzieren. Stellen Sie sicher, dass die Belüftung ausreichend ist und halten Sie Lichtbögen, Funken, Flammen und brennende Zigaretten von der Batterie fern. Batteriesäure verursacht schwere Verätzungen. Im Falle von Hautkontakt die betroffenen Stellen sofort für einige Minuten mit viel Wasser abspülen. Sollten die Augen in Kontakt mit der Säure gekommen sein, diese sofort einige Minuten mit kaltem Wasser ausspülen und unverzüglich ärztliche Hilfe in Anspruch nehmen. Lesen Sie die Anweisungen zur Starthilfe auf Seite 30. Laden Sie niemals eine gefrorene Batterie.



Beschreibung des Laders

Daten zur Identifizierung des Laders

Notieren Sie in den folgenden Feldern die Identifikationsdaten des Laders, es erleichtert Ihnen die Bestellung von Ersatzteilen etc.

1. Ladermodell AVANT _____

2. Seriennummer des Laders _____

3. Seriennummer des Motors _____

Die Seriennummer des Laders finden Sie wie die Bezeichnung des Ladermodells auf dem Typenschild (siehe Seite 9).

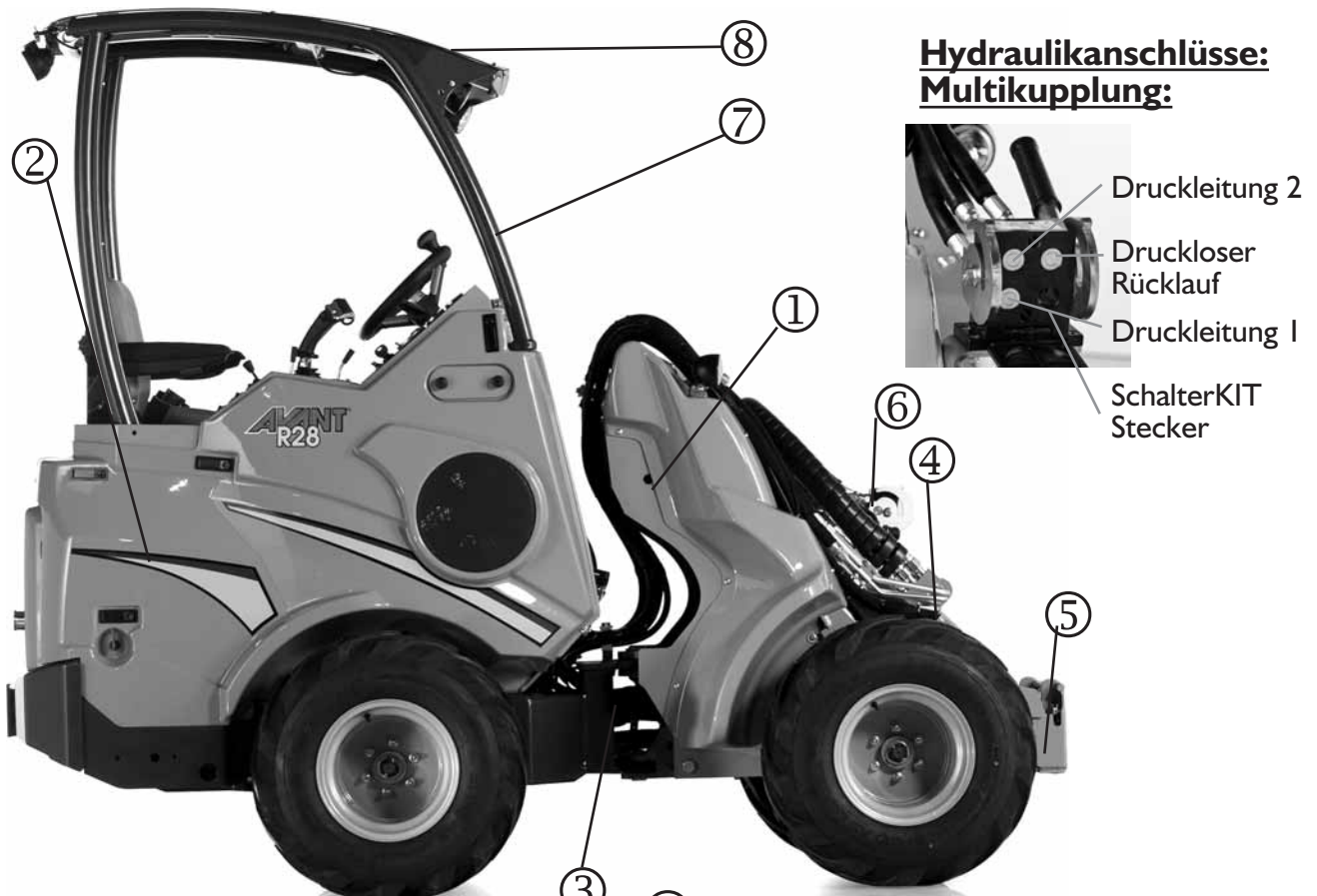
Die Position der Seriennummer des Motors können Sie in der Bedienungsanleitung des Motors nachschlagen.

AVANT-Händler _____

Kontaktdaten _____

Hauptbauteile des Laders

Die folgenden Abbildungen zeigen die Hauptbauteile des Laders:



① Vorderwagen

Auf dem Vorderwagen aufgebaut sind: Feststellbremse, Hydrauliköltank, Zusatzhydraulik-Anschluss, Vorderräder inkl. Fahrmotoren und Hubarm mit Geräteanbauplatte.

② Hinterwagen

Auf dem Hinterwagen sind der Fahrersitz, die Bedienhebel, die Fahrpedale, die Hydraulikventile, die Verbrennungsmotor mit allen Anbauteilen, ROPS Überrollbügel, Batterie, Kraftstofftank, Hydraulikpumpen und die Hinterräder inkl. Fahrmotoren auf-/angebaut.

③ Knickgelenk

Das Knickgelenk bildet die Verbindung zwischen Vorder- und Hinterwagen. Der Radlader wird hydraulisch durch den Lenkzylinder gesteuert. Dieser ist zwischen Vorder- und Hinterwagen montiert. Hydraulikschläuche und Kabelbaum werden hier vom Vorderwagen zum Hinterwagen durchgeführt.

④ Teleskophubarm

Die Geräteschnellwechselplatte ist am unteren Ende des Hubarmes montiert. Der Teleskophubarm kann hydraulisch um 600 mm ausgefahren werden.

⑤ Geräteanbauplatte / Schnellwechselplatte

Die Anbaugeräte werden an der Schnellwechselplatte montiert. Die Verriegelungsbolzen der Platte können manuell (Standard) oder hydraulisch (Optional) bedient werden.

⑥ Anschluss Zusatzhydraulik

Die Hydraulikschläuche von hydraulisch betriebenen Anbaugeräten werden hier angeschlossen. Der Anschluss ist mit einem Schnellwechselsystem/ Multikupplung ausgestattet, ist doppelt wirkend und verfügt über eine Vorlauf-, eine Rücklauf- und eine drucklose Rücklaufleitung. Auch die Steckdose des SchalterKITS für Anbaugeräte (Option) wird auf der Multikupplung eingebaut. Zusätzlich ist es möglich, einen 4. Steuerkreis vorne (doppelt wirkend), unterhalb der Multikupplung oder eine Heck-Zusatzhydraulik (einfach oder doppeltwirkend) zu installieren.

⑦ ROPS-Überrollbügel

Der ROPS-Überrollbügel (Roll-Over protective structure) entspricht den Anforderungen nach ISO 3471:1994 mit Ergänzung 1:1997 und Technischem Corrigendum 1:2000.

⑧ FOPS Schutzdach

Das FOPS-Schutzdach (Falling objects protective structure) wird auf den ROPS-Überrollbügel montiert und entspricht den Anforderungen nach ISO 3449:1992 (1365 J).

Schilder und Aufkleber



Stellen Sie sicher, dass die folgenden Schilder und Aufkleber sauber, unbeschädigt und lesbar angebracht sind. Ist einer dieser Aufkleber beschädigt, unlesbar oder nicht mehr vorhanden, muss er unverzüglich ersetzt werden. Neue Schilder oder Aufkleber erhalten Sie bei Ihrem AVANT-Service.



①

	LWA		LPA
101 dB	A411047	88 dB	A43600

Schallleistungspegel / Schalldruckpegel auf Fahrersitz

②



2 Stck. – Der Aufenthalt im Gefahrenbereich des Laders ist verboten!

A417273

③

④

	AVANT TECNO OY
Y191w 1 FIN-33476 YLOJARVI	
TYPE M528MIDCT No. 54662	
Year 2008	21 kW 1220 kg

⑤

	AVANT TECNO OY	TESTED & CERTIFIED
Type M528MIDCT		
ROPS ID 153900	ISO 3471:1994	Amd. 1:1997
Fl: Avanti 600/600	Machine mass	max. 2830 kg
Op: 54794		

⑥



A411456

Quetschgefahr! Halten Sie Hände und Füße im Fahrerbereich

⑦



A411455

Quetschgefahr! Greifen Sie nicht von außerhalb der Maschine oder beim Einsteigen auf den Fahrersitz in das Lenkrad.

⑧

		Vor dem Einsatz lesen Sie bitte die Bedienungsanleitung, besonders die Sicherheitshinweise
ACHTUNG!		
<ul style="list-style-type: none"> Führen Sie vor Arbeitsbeginn eine kurze Inspektion der Maschine durch. Bedienen Sie den Radlader immer nur vom Fahrersitz aus. Achten Sie beim Anbau von Anbaugeräten darauf, dass die Verriegelung vollständig eingerastet ist. Fahren Sie nie mit angelegter Last. Verfahren Sie den Radlader immer mit der Last so nahe wie möglich am Boden und mit vollständig eingefahrener Teleskop-Hubarm. 	<ul style="list-style-type: none"> Fahren Sie langsam und ohne ruckartige Lenkbewegungen in unebenem Gelände. Weichen Sie Vertiefungen aus und meiden Sie große Steigungen und Gefälle. Halten Sie Hände, Füße und Kleidung fern von beweglichen Teilen. Transportieren Sie keine Personen mit dem Radlader. Bevor Sie die Maschine verlassen: <ul style="list-style-type: none"> - Hubarm ablassen - Feststellbremse fest anziehen - Motor stoppen und - Zündschlüssel abziehen 	FESTSTELLBREMSE AUF ZU A41424

Technische Daten

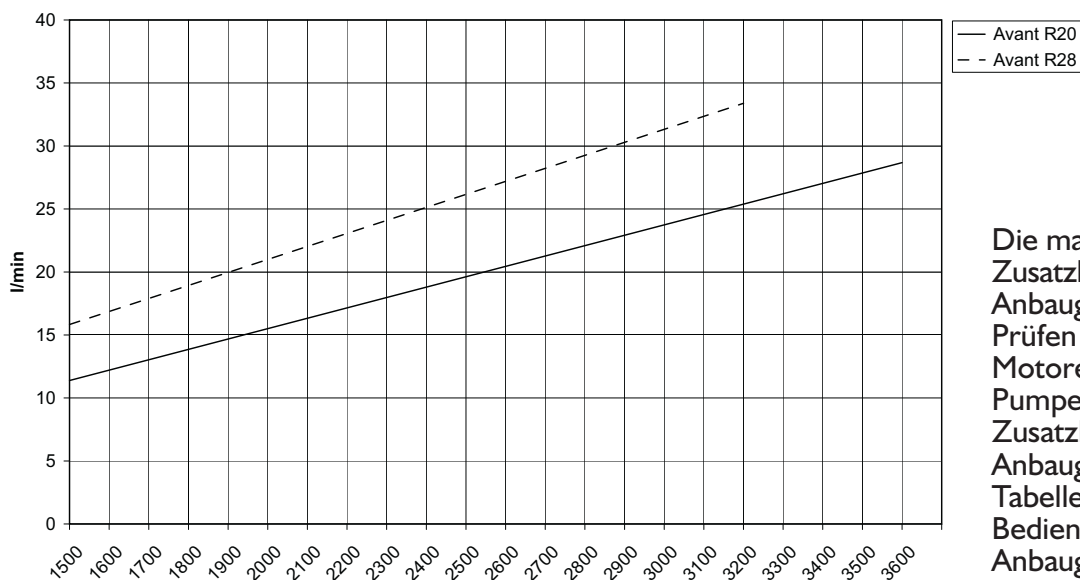
Modell	AVANT R20/R28
Länge	2567 mm
Breite (mit 23x10.50-12 Bereifung)	1092 mm
Höhe (mit 23x10.50-12 Bereifung)	2130 mm
Bodenfreiheit	235 mm
Einsatzgewicht, ab	1365 kg / 1400 kg
Standardbereifung	23x10.50-12 Rasen/AS
Fahrgeschwindigkeit	0 - 12 km/h
Kraftübertragung	Hydrostatischer Fahrtrieb
Hydrauliköltank Füllmenge	38 l
Zusatzhydraulik	AVANT R20: 31 l/min 185 bar AVANT R28: 36 l/min 200 bar
Wenderadius innen/außen	995 / 2135 mm
Max. Hubhöhe	2790 mm
Max. Schubkraft (Modellabhängig)	950 kp
Max. Hubkraft	900 kg
Max. Ausbrechkraft / 50 cm	1100 kg
Schallleistungspegel 2000/14/EC Lp	88 dB (A)
Schalldruckpegel 2000/14/EC Lw	101 dB (A)
Hand-Arm-Vibration, Total	< 2,5 m/s ²
Ganzkörpervibration, max.	< 0,5 m/s ²

Kipplast, siehe Lastdiagramm auf Seite 12

Modell	AVANT R20	AVANT R28
Hersteller & Typ	Kubota D 722	Kubota D 1105
Arbeitsweise	4-Takt	4-Takt
Kühlsystem	Wasser	Wasser
Anzahl der Zylinder	3	3
Anlasser	elektrisch	elektrisch
Bohrung/ Hub	67 * 68 mm	78,0 * 78,4 mm
Hubraum	719 cm ³	1124 cm ³
Max. Leistung (ISO Gross)	14 kW (20 PS)	19 kW (26 PS)
Kraftstoff	diesel	diesel
Kraftstofftank	20 l	30 l
Motorenölspezifikation	API CC SAE 10W-30	API CC SAE 10W-30
Viskosität	3,8 l	5,1 l
Motorölmenge	40 A	40 A
Leistung / Lichtmaschine max.	12V 60Ah	12V 60Ah

Bereifung	Artikel-Nr.	Reifendruck	Maschinenbreite
27 x 8.50-15	65019 AS	2,5 bar	990 mm
26x12.00-12	64931 AS 64930 Rasen	2,0 bar	1286 mm
23x8.50-12	65046 TR 65045 Rasen	2,0 bar	1050 mm
23x10.50-12	65048 AS 65047 Rasen	2,0 bar	1095 mm
320/60-12	65028 AS	2,0 bar	1286 mm

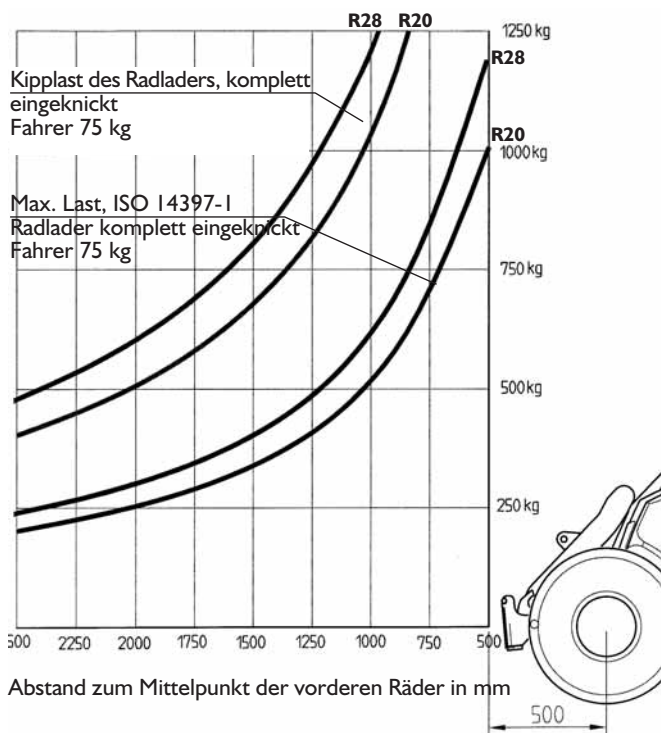
Ölfluss Zusatzhydraulik



Die maximale Ölmenge der Zusatzhydraulik kann nicht für alle Anbaugeräte eingesetzt werden. Prüfen Sie die korrekte Motorendrehzahl und die Pumpeneinstellung der Zusatzhydraulik für die Anbaugeräte mit Hilfe dieser Tabelle und der Bedienungsanleitung des Anbaugerätes.

Lastdiagramm

Die Hubleistung des Radladers ist begrenzt durch das Kippmoment über die vordere Achse. Das nachstehende Diagramm zeigt die maximal zulässigen Lasten in unterschiedlichen Stellungen des Hubarmes auf ebener Fläche und in maximal eingeknicktem Zustand.



AVANT R20/R28 Lastdiagramm

Die Diagramme sind wie folgt zu interpretieren:

- Die Lastendiagramme zeigen die Kipplast und die max. Nutzlast mit dem Lastmittelpunkt in unterschiedlichen Entfernungen von der Vorderachse des Laders
- Beispiel: Liegt der Lastmittelpunkt 750 mm vor der Vorderachse, beträgt die max. Nutzlast ca. 700 kg (R20) und 820 kg (R28) Vorausgesetzt werden dabei ein Fahrergewicht von 75 kg.
- **ACHTUNG!** Dieser Wert reduziert sich, sobald der Abstand zur Vorderachse vergrößert wird und/oder der Fahrer die Maschine verlässt.
- Kipplast und max. Nutzlast sind abhängig vom Gewicht des Fahrers und der eventuellen Montage zusätzlicher Kontergewichte.
- Bitte beachten Sie, dass die aufgezeigten Werte nur gelten, wenn der Lader auf ebenem und festem Untergrund betrieben wird. Die Lasten reduzieren sich stark, sobald der Lader auf unebenem und/oder nachgiebigem Untergrund oder in geneigtem Gelände eingesetzt wird.
- Lesen Sie die Sicherheitshinweise zum Umgang mit schweren Lasten.

Transportanweisungen und Zurrpunkte

Zum Transport des Laders montieren Sie die Knickgelenkssperre wie auf Seite 25 dargestellt. Senken Sie den Hubarm ab und schalten Sie den Batterie Hauptschalter aus. Denken Sie daran, die Knickgelenkssperre nach dem Transport wieder zu entfernen! Zurrpunkte befinden sich seitlich am Hinterwagen und am Vorderwagen oberhalb der Vorderräder. Eine geeignete Zurröse (Artikel-Nr. A418746) ist auch erhältlich als Option. Die Zurröse, oder mehrere Ösen, können im Heck und auf den Seiten eingebaut werden. Die erlaubte Schleppgeschwindigkeit beträgt maximal 3 km/h, die maximale Abschleppstrecke beträgt 200 m.



Ist der Hydraulikkreislauf zum Abschleppen getrennt, kann der Lader nicht bremsen. Stellen Sie vor Trennen des Hydraulikkreislaufes sicher, dass die Feststellbremse aktiviert ist und lösen Sie diese erst, wenn die starre Abschleppstange angeschlossen wurde.

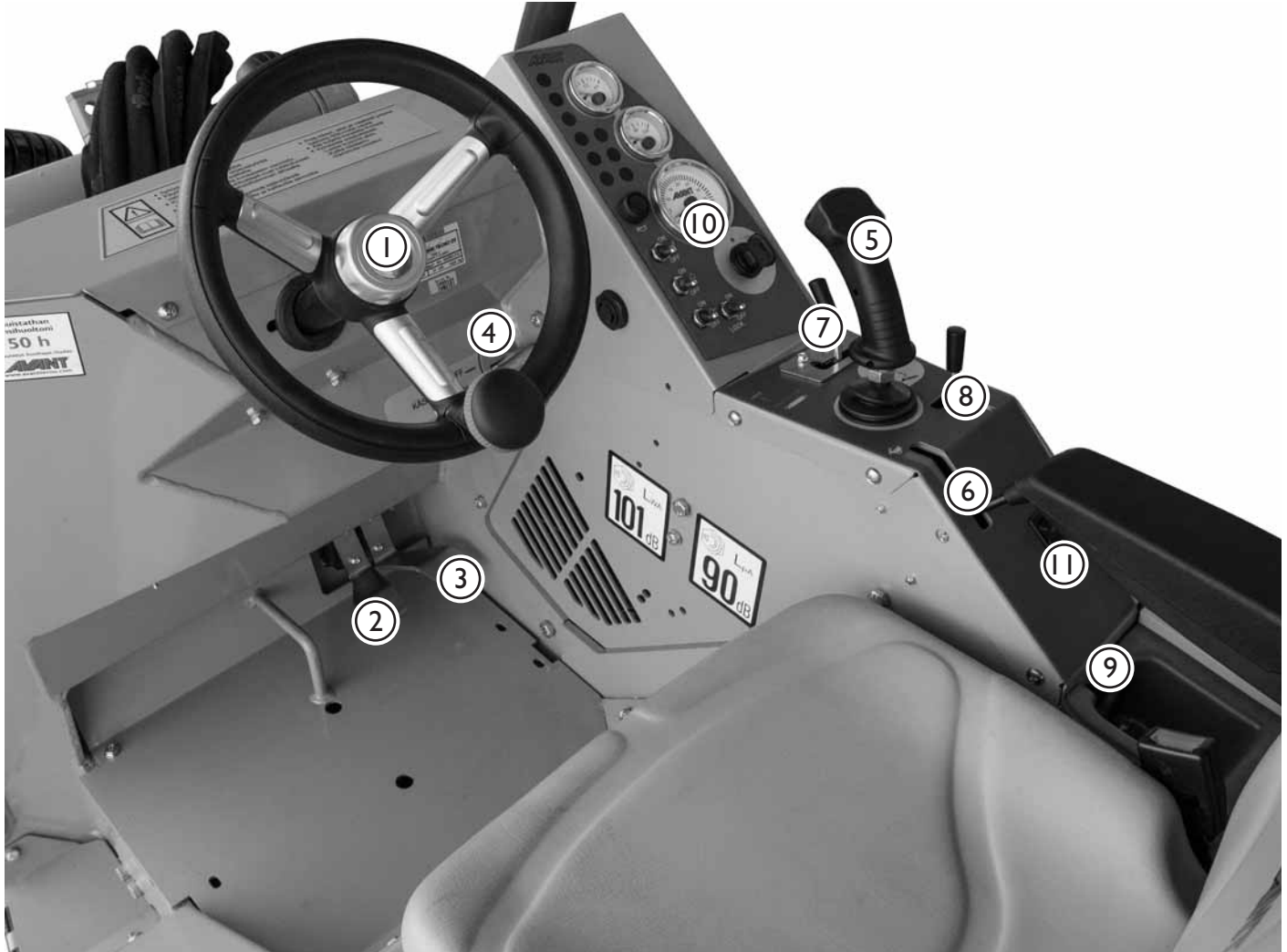
Der Hydraulikkreislauf wird durch Drehen der Schraube (3 Umdrehungen gegen den Uhrzeigersinn) auf der rechten Seite der Verstellpumpe für den Fahrtrieb getrennt. Stellen Sie sicher, dass der Hydraulikkreislauf sofort nach dem Abschleppvorgang wieder verbunden wird, in dem Sie die Schraube wieder korrekt anziehen. Für weitere Informationen wenden Sie sich ggf. an Ihren AVANT-Service.

Der Lader kann durch die Montage geeigneter Hebebänder am Überrollbügel angehoben werden. Vor dem Anheben müssen das Anbaugerät und eventuell montierte Zusatzgewichte abgebaut werden. Montieren Sie die Knickgelenkssperre. Stellen Sie sicher, dass die Hebebänder nicht verrutschen können und die Maschine während des Hebevorganges nicht ins Schwingen gerät.

Bedienungshinweise

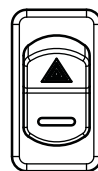
Bedienelemente

Die folgende Abbildung zeigt die Positionen der einzelnen Bedienelemente. Die Position und Funktion der Bedienelemente kann modellabhängig leicht voneinander abweichen (siehe folgende Seiten).

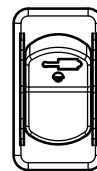


1. Lenkrad
2. Fahrpedal, links: (Rückwärts fahren) (Seite 16)
3. Fahrpedal, rechts: (Vorwärts fahren)(Seite 16)
4. Hebel für Feststellbremse (Seite 16)
5. Bedienhebel für Hubarm und Kippzylinder (Seite 15)
6. Handgashebel (Seite 15)
7. Bedienhebel für Zusatzhydraulik (Seite 15)
8. Bedienhebel für Teleskophubarm (Seite 15)
9. 12 V-Anschluss
10. Armaturenbrett (Seite 16)

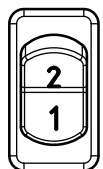
11. Schalter am Armaturenbrett



Warnblinker
(Option)



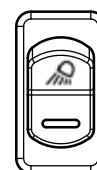
Geräteanbau-
platte, elektrohydr.
Entriegelung
(Option)



Wahlschalter,
Front- /
Heckhydraulik
(Option)



Scheiben-
wischer und
Waschanlage
(Kabinenoption)



Arbeitsschein-
werfer (Option)



Rundum-
leuchte
(Option)

Steuerung Teleskophubarm, Zusatzhydraulik und anderer Funktionen

Die meisten Funktionen des Radladers werden je nach Modell über Bedienhebel auf der rechten Maschinenseite gesteuert: Hubarm und Schnellwechsellatte, Zusatzhydraulik (Anbaugeräte), Motorendrehzahl etc. Die folgenden Abbildungen zeigen die unterschiedlichen Funktionen:



SchalterKIT für Anbaugeräte (Option)

- Optionale Zusatzausstattung mit der elektrische Funktionen des Anbaugerätes gesteuert werden können.
- Besteht aus Kippschaltern, Verkabelung und Steckdose, die auf der Multikupplung der Zusatzhydraulik montiert wird (sehen Sie Seite 8). Der entsprechende Stecker am Elektrokabel des Anbaugerätes wird auf der Multikupplung des Anbaugerätes montiert. Damit werden sowohl die Hydraulikschläuche als auch das Elektrokabel des Anbaugerätes gleichzeitig mit der Multikupplung angeschlossen.
- Der Wippschalter wird am Bedienhebel des Hubarmes montiert
- Lesen Sie auch die Bedienungsanleitung des Anbaugerätes für die richtige Bedienung der Wippschalter.

5. Bedienhebel für Hubzylinder und Kippzylinder (Die Funktionen des optional erhältlichen elektrischen Joysticks sind auf Seite 18 beschrieben)

- Nach hinten ziehen – Hubarm anheben
- Nach vorne drücken – Hubarm absenken
- Nach links drücken – Anbaugerät ankippen (füllen)
- Nach rechts drücken – Anbaugerät abkippen (leeren)

6. Handgashebel

- Nach vorne drücken - Drehzahl anheben
- Nach hinten ziehen - Drehzahl reduzieren

7. Bedienhebel für Zusatzhydraulik (für hydraulisch betriebene Anbaugeräte)








- Drücken Sie den Bedienhebel vorsichtig nach rechts, um die Funktionsrichtung des Anbaugerätes zu prüfen.
- Drücken Sie den Bedienhebel nach links, das Anbaugerät wechselt die Funktionsrichtung.
- Rasten Sie den Hebel bei Bedarf links ein, für konstanten Ölfluss zum Dauerbetrieb von Anbaugeräten.

8. Bedienhebel für Teleskophubarm

- Drücken Sie den Bedienhebel nach rechts, um den Teleskoparm auszufahren.
- Drücken Sie den Bedienhebel nach links, um den Teleskoparm einzufahren.

Armaturenbrett

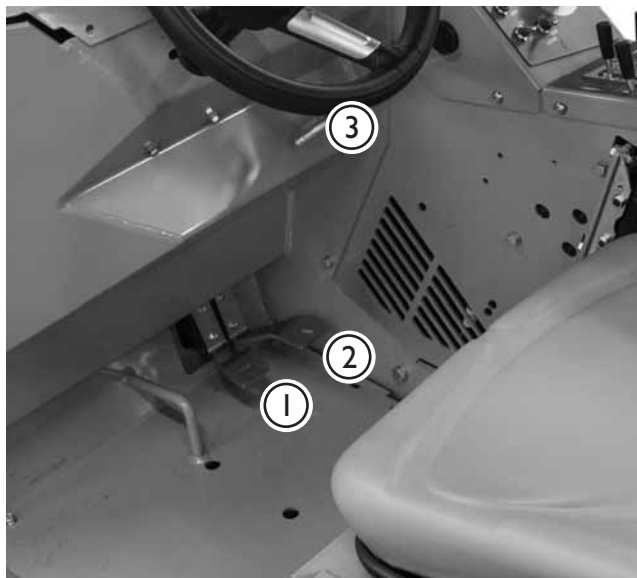
Auf dem rechts vom Fahrersitz angeordneten Armaturenbrett, sind die verschiedenen Anzeigen, Kontrollleuchten und Schalter montiert, die den Fahrer bei der Steuerung des Laders unterstützen. Das Armaturenbrett kann modellspezifisch unterschiedlich ausgestattet sein. Die folgenden Abbildungen zeigen die einzelnen Funktionen:

1. Anzeige Niveauegleich 
2. Anzeige Zusatzscheinwerfer (Kommunalkpaket) 
3. Anzeige Sitzheizung 
4. Vorglühwüberwachung
5. Tankanzeige
6. Schalter Arbeitsscheinwerfer
7. Drehzahlmesser
8. Betriebsstundenzähler
9. Öldruckanzeige 
10. Batterieladeanzeige 
11. Temperaturanzeige
12. Zündschloss
13. Hupe
14. Schalter Sitzheizung
15. Schalter Traktionskontrolle / Anti-Slip-Ventil (Optionen)
16. Schalter Niveauegleich (Option)
17. Anzeige Sicherung Hydraulikölkühler 
18. Anzeige Arbeitsscheinwerfer 



Bedienelemente im Fußraum

Folgende Abbildungen zeigen die Bedienelemente im Fußraum:



- 1. Linkes Fahrpedal:** Rückwärtsfahrt
- 2. Rechtes Fahrpedal:** Vorwärtsfahrt
- 3. Feststellbremse**
 - Einlegen: Ziehen Sie den Hebel und drehen Sie ihn nach unten in die Verriegelung.
 - Lösen: Drehen Sie den Hebel aufwärts



Die Feststellbremse verriegelt mechanisch – gefederte Bolzen fügen sich in die entsprechenden Löcher der Feststellbremsentrommel auf den Vorderrädern. Stellen Sie sicher, dass die Feststellbremse richtig verriegelt ist, indem Sie ein wenig vor- bzw. rückwärts fahren.

Zur richtigen Bedienung der Fahrpedale lesen Sie Seite 21.

Gefederter Sitz

Der Lader ist serienmäßig mit einem gefederten Komfortsitz ausgestattet, der wie folgt eingestellt werden kann:

1. Einstellung der Federung

- Wird der Einstellknopf der Federung im Uhrzeigersinn gedreht, wird die Federung härter. Drehen Sie gegen den Uhrzeigersinn, wird die Federung weicher.

2. Rückenlehnenwinkel

- Die Rückenlehne kann durch Ziehen des Hebels links neben dem Sitz verstellt werden.

3. Sitzposition

- Der Abstand des Sitzes zur Lenksäule kann mit dem Hebel vorne unter dem Sitz verstellt werden.

4. Armlehne

- Der Winkel der Armauflage kann mit der Drehwalze unter der Armlehne eingestellt werden.

Der Komfortsitz ist mit einem Beckengurt ausgestattet.



Sitzheizung

Der gefederte Sitz ist mit einer elektrischen Sitzheizung ausgestattet. Der Schalter (14) und die Anzeige befinden sich auf dem Armaturenbrett.



Batterie Hauptschalter

Der Lader ist mit einem Batterie Hauptschalter ausgerüstet, der sich rechts im Heck des Laders befindet. Dieser Schalter sorgt dafür, dass die Batterie komplett von der elektrischen Anlage des Radladers getrennt wird. Schalten Sie den Hauptschalter zur Durchführung von Servicearbeiten oder bei längerer Nichtbenutzung des Laders immer aus, auch um eine Entleerung der Batterie zu vermeiden.



Teleskophubarm

Der Teleskophubarm wird über den Steuerhebel (Seite 15, Nr. 8) gesteuert.

Die Länge des Teleskopausschubes beträgt 600 mm, die zusätzliche Hubhöhe beträgt 485 mm.



Parallelführung (Option)

Die Parallelführung hält die Position des Anbaugerätes immer im gleichen Abstand zum Untergrund, unabhängig von der Position des Hubarmes.

Die Parallelführung arbeitet hydraulisch über einen Zylinder auf der linken Seite des Hubarmes, der den Bewegungen des Kippzylinders folgt und das Anbaugerät gerade hält. Die Parallelführung arbeitet nicht, wenn der Niveausgleich eingeschaltet ist.

Niveausgleich (Option)

Der Niveausgleich gibt den Hubzylinder frei, so dass der Hubarm, aus der Position bei Aktivierung des Niveausgleiches, nach oben ausweichen und das AVANT-Anbaugerät den Bodenkonturen nach oben folgen kann.

1. Lassen Sie den Hubarm ab
2. Schalten Sie den Kippschalter (16) für den Niveausgleich an
3. Auf dem Armaturenbrett leuchtet die Kontrollleuchte für den Niveausgleich auf.



Die Verwendung des Niveausgleiches kann zu Lufteinschlüssen im Hydrauliksystem führen, die ungenaue Hubarmbewegungen oder ein Nachgeben des Hubarmes zur Folge hätten. Um dies zu vermeiden, sollte nach dem Anschalten des Niveausgleiches die Geräteanbauplatte immer einige Male in ihre maximalen Positionen bewegt werden. Verwenden Sie den Niveausgleich nur bei den entsprechenden Anforderungen.

Zusatzgewicht (Option)

Der Lader kann mit Zusatzgewichten ausgestattet werden, die an der Stoßstange montiert werden. Maximal können 4 Zusatzgewichte á 29 kg montiert werden. Ist der Lader bereits mit einem Zusatzgewicht mit Anhängerkupplung ausgestattet können nur noch max. 2 Zusatzgewichte á 29 kg montiert werden. Darüber hinaus kann der Lader mit Heck-Seitengewichten (180 kg/ 80 kg) Artikelnr. A49063/36401 ausgerüstet werden.

Joystick (Option)

Der Lader kann mit einem 6-fach-Joystick ausgestattet werden, mit dem die Zusatzhydraulik elektrisch gesteuert werden kann.

Zusatzhydraulik

Drücken Sie die Schalter zum Ein- und Ausschalten der Zusatzhydraulik



Motorvorwärmer (Option)

Der Lader kann optional mit einem Motorvorwärmer ausgestattet werden. Der Anschluss hierfür befindet sich auf der rechten Seite im Heck des Laders.



Anhängerkupplung (Option)

Die optionale Anhängerkupplung ist in zwei Ausführungen erhältlich: entweder mit einem 50 mm Kugelkopf oder mit 50 mm Kugelkopf und Zugmaul. Die Anhängerkupplung wird am Heck des Laders direkt am Zusatzgewicht oder der Stoßstange montiert.

Die maximal erlaubte Stützlast auf der Kupplung beträgt 6900 N, die maximale Zuglast 6000 N.



Stellen Sie sicher, dass das Gewicht auf dem Anhänger richtig verteilt ist, so dass der Anhänger keine Aufwärtshubkraft auf die Anhängerkupplung ausüben kann.

Traktionskontrolle (Option)

Mit der Traktionskontrolle (Schalter Nr. 16) wird ein Ventil gesteuert, welches den Hydraulikölfluss zwischen den Hydraulikfahrmotoren auf der rechten und der linken Seite steuert und so Einfluss auf die Schubkraft des Laders hat.

LOCK-ON: In dieser Einstellung fließt das Hydrauliköl parallel zwischen den Hydraulikfahrmotoren auf jeder Seite. Vergleichbar mit dem Effekt einer Differentialsperre wird so die Schubkraft des Laders erhöht. Ist der Lader nicht mit Traktionskontrolle ausgestattet, arbeitet er immer im ‚LOCK ON‘-Modus. Mit der optionalen Traktionskontrolle und der **LOCK OFF**-Schalterstellung fließt das Hydrauliköl in Reihe geschaltet von Hydraulikmotor zu Hydraulikmotor. Die Räder drehen freier und der Lader hinterlässt so gut wie keine Fahrspuren mehr auf weichem und empfindlichem Untergrund.

Anti-Slip-Ventil (Option)

Mit dem Anti-Slip-Ventil wird der Ölfluss zwischen den Hydraulikfahrmotoren auf der rechten und linken Seite zwangsgeführt und verbessert so die Traktion besonders auf rutschigem und unebenem Untergrund. Die Funktion des Anti-Slip-Ventils ist verbunden mit dem Schalter der Traktionskontrolle:

LOCK ON: Das Anti-Slip-Ventil ist in Betrieb. Die beste Traktion wird durch die Verwendung einer ausreichenden Motorendrehzahl und entsprechendem Druck auf das Fahrpedal erreicht.

LOCK OFF: Traktionskontrolle ist ausgeschaltet – das Anti-Slip-Ventil leitet den Ölfluss ausschließlich zwischen den beiden vorderen Hydraulikfahrmotoren und nicht zwischen die hinteren Hydraulikfahrmotoren.

Arbeitsscheinwerfer (Option)

Der Lader kann optional mit zusätzlichen Arbeitsscheinwerfern ausgestattet werden, die die Arbeit bei schlechten Lichtverhältnissen erleichtern. Sie werden mit dem Schalter auf dem Armaturenbrett (siehe Seite 13) geschaltet.

Kommunalkpaket (Option)

Das optional erhältliche Kommunalkpaket ist in einigen Ländern zur Erteilung einer Straßenzulassung vorgeschrieben. Das Kommunalkpaket beinhaltet Scheinwerfer, Blinker, Rundumleuchte, einen Spiegel, Warndreieck im Heck und Reflektoren.



4. Steuerkreis vorne / Heck-Zusatzhydraulik-Anschluss (Option)

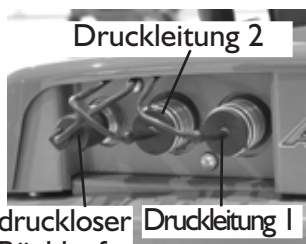
Neben dem standardmäßigen Zusatzhydraulik-Anschluss vorne, der mit dem Multikupplungssystem ausgerüstet ist, kann der Lader optional mit einer Heck-Zusatzhydraulik (einfach- oder doppeltwirkend) oder einem 4. Steuerkreis vorne ausgestattet werden, die mit konventionellen Schnellkupplungen ausgerüstet sind. Dieser zusätzliche Ausgang wird mit dem Bedienhebel für den 4. Steuerkreis (Nr. 9 auf dem Armaturenbrett, siehe Seite 15) bedient. Der Lader kann entweder mit einem Heck-Zusatzhydraulik-Anschluss oder mit dem 4. Steuerkreis vorne ausgerüstet werden, aber nicht mit beiden.

4. Steuerkreis vorne
die Schnellkupplungen befinden sich unter dem Multi-Kupplungssystem



Heck-Zusatzhydraulik-Anschluss

die Schnellkupplungen befinden sich links oberhalb des Kühlers. Der Anschluss kann entweder einfach oder doppelt wirkend sein.



Doppelt wirkender Anschluss

Einfach wirkender Anschluss



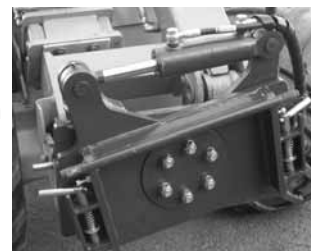
Schneeketten (Option)

Der Lader kann mit Schneeketten für folgende Reifengrößen ausgerüstet werden:

- 23 x 8.50-12 Artikelnr. Schneekette 64746
- 23 x 10.50-12 Artikelnr. Schneekette 64745
- 26 x 12.00-12 Artikelnr. Schneekette 64973
- 320/60-12 Artikelnr. Schneekette 65603
- 27x8.50-15 Artikelnr. Schneekette 65723

Schwenkadapter (Option)

Der hydraulische Schwenkadapter wird zwischen der Geräteanbauplatte und dem Anbaugerät montiert. Er erlaubt dem Fahrer, das Anbaugerät vom Fahrersitz aus in beide Richtungen seitlich um bis zu 12,5° Grad zu schwenken. Der Schwenkadapter ist für den Einsatz an nichthydraulischen Anbaugeräten bestimmt. Mit dem optional erhältlichen 4. Steuerkreis vorne ist es aber möglich, gleichzeitig ein hydraulisch betriebenes Anbaugerät (z.B. eine 4-in-1-Schaufel) zu montieren. In diesem Fall wird der Schwenkadapter mit dem Bedienhebel für die Zusatzhydraulik (Nr. 7, s. Seite 15) bedient, nachdem der 4. Steuerkreis mit dem Wahlschalter Front-/Heckhydraulik (Nr. 12, s. Seite 14) vorgewählt wurde.



Leichtkabine L (Option)

Die optionale Leichtkabine L wird auf den serienmäßigen ROPS/FOPS-Überrollbügel montiert und besteht aus einer Windschutzscheibe, Scheibenwischer und Waschanlage, einer rechten Seitenscheibe und einer Heckscheibe. Der Scheibenwischer/-wascher wird mit dem Schalter auf dem Armaturenbrett (Seite 14) gesteuert. Tank und Füllkappe für die Scheibenwaschanlage befinden sich im Hinterwagen, unter der Frontscheibe neben der Lenksäule.



Motor starten

Vor dem Anlassen des Motors führen Sie die täglichen Kontrollen wie auf Seite 27 beschrieben durch. Stellen Sie Sitz und Spiegel (falls vorhanden) so ein, dass Sie eine gute Arbeitshaltung einnehmen können und vom Fahrersitz aus ein uneingeschränktes Sichtfeld haben. Überprüfen Sie, dass alle Bedienelemente ordnungsgemäß funktionieren. Vergewissern Sie sich, dass der Arbeitsbereich sicher ist. Lesen und befolgen Sie die Bedienungs- und Sicherheitshinweise.



1. Drehen Sie den Batterie-Hauptschalter auf ON



2. Bewegen Sie den Handgashebel ① auf ca. ¼
3. Stellen Sie sicher, dass die Zusatzhydraulik ausgeschaltet ist (Hebel in Neutralstellung). Betätigen Sie nicht die Fahrpedale.



4. Drehen Sie den Zündschlüssel ⑬ nach rechts in die Vorglüstellung bis deren gelbe Anzeige aufleuchtet, halten Sie den Zündschlüssel in dieser Position bis sich die Vorglühanzeige ausschaltet.
5. Drehen Sie den Zündschlüssel weiter nach rechts, bis der Motor anspringt.

Startet der Motor nicht, versuchen Sie nicht länger als 10 Sekunden auf einmal zu starten. Stellen Sie sicher, dass genügend Kraftstoff getankt ist, warten Sie ein wenig und versuchen Sie erneut zu starten.



Ist die Zusatzhydraulik beim Start eingeschaltet und ein hydraulisch betriebenes Anbaugerät ist am Lader montiert, kann sich das Anbaugerät plötzlich und ruckartig bewegen und zu einer gefährlichen Situation führen. Stellen Sie sicher, dass der Bedienhebel für die Zusatzhydraulik beim Anlassen in Neutralstellung steht.



Der Motor kann nicht gestartet werden, wenn der Bedienhebel für die Zusatzhydraulik (Nr. 7, Seite 15) in Raststellung ist.

Motor stoppen

1. Senken Sie den Hubarm nach unten ab, verringern sie die Motordrehzahl, stoppen Sie das Anbaugerät (bewegen Sie den Bedienhebel für die Zusatzhydraulik in Neutralstellung)
2. Stoppen Sie den Motor durch Drehen des Zündschlüssels in die Position OFF (links)
3. Führen Sie die Druckentlastung der Zusatzhydraulik durch.
4. Verhindern Sie die unbefugte Benutzung des Laders. Entfernen Sie den Zündschlüssel und trennen Sie den Batterie-Hauptschalter.

Fahrtrieb



Die Lader der AVANT R-Serie sind mit einem hydrostatischen Antrieb ausgestattet, der über eine Verstellpumpe (Hydrostat, Axialkolbenpumpe) die Fahrmotoren mit Öl versorgt. Der Ölfluss dieser Hydraulikpumpe wird stufenlos mit beiden Fahrpedalen gesteuert. Die Fahrpedale arbeiten dabei mit einer proportionalen Steuerung, um Fahrgeschwindigkeit und Schubkraft der Fahrmotoren zu steuern.

Das hydrostatische Antriebssystem hat unterschiedliche Betriebseigenschaften im Vergleich zu einem mechanischen Antrieb: Für die maximale Schubkraft das jeweilige Pedal leicht drücken - für höhere Fahrgeschwindigkeit das jeweilige Pedal fester drücken.

Man kann die Funktion der beiden Fahrpedale dabei eher mit Gängen vergleichen als mit einem herkömmlichen Gaspedal. Das Fahrpedal schaltet dabei sozusagen in einen höheren Gang, je fester das Pedal gedrückt wird. Aus diesem Grund sollten Sie das Fahrpedal nicht fester treten, wenn der Motor ins Stottern gerät, dann führt der verstärkte Druck zum Stoppen des Motors.

Sie benötigen hohe Schubkraft:

1. Wählen Sie eine hohe Motordrehzahl
2. Wählen Sie mit dem Fahrpedal eine relativ langsame Fahrgeschwindigkeit.
Üben Sie nur leichten Druck auf das Fahrpedal aus. Auf diese Weise erreichen Sie die volle Leistungskraft des Hydrauliksystems und des Motors.

Der Fahrtrieb wird mit den Fahrpedalen und dem Handgashebel wie folgt gesteuert:

Wählen Sie die Drehzahl des Motors mit dem Handgashebel auf dem Armaturenbrett. Die Grundregel lautet: Verwenden Sie niedrigere Motorendrehzahlen für leichtere Arbeiten und höhere Drehzahlen für schwere Arbeiten. Beim Fahren, kann die Drehzahl des Motors wenn nötig mit dem Handgashebel eingestellt werden. Wenden Sie den Lader nicht mit hoher Fahrgeschwindigkeit. Die Einstellung des Handgashebels hat auch Einfluss auf die Arbeitsgeschwindigkeit eines hydraulisch angetriebenen Anbaugerätes: je mehr Handgas, desto schneller arbeitet das Anbaugerät. Achten Sie darauf, den max. erlaubten Ölfluss des Anbaugerätes nicht zu überschreiten.

Wenn Sie vorwärts fahren wollen, drücken Sie vorsichtig das rechte Fahrpedal bis der Lader langsam beginnt, sich zu bewegen. Die gewünschte Fahrgeschwindigkeit wird mit dem Fahrpedal gewählt: Je fester das Pedal gedrückt wird, desto schneller fahren Sie.

Wenn Sie den Lader anhalten möchten, reduzieren Sie den Druck auf das Fahrpedal sanft, bis der Lader langsamer wird und zum Stillstand kommt.

Möchten Sie rückwärtsfahren, betätigen Sie das linke Fahrpedal in der gleichen Weise wie bei der Fahrt vorwärts: Je fester Sie das Pedal treten, desto schneller wird der Lader.

Machen Sie sich bei niedriger Geschwindigkeit und in flachem, ebenem und offenem Gelände mit den Fahreigenschaften des Laders vertraut, so dass unbeabsichtigte Fahrmanöver nicht zu gefährlichen Situationen führen können. Steigern Sie die Fahrgeschwindigkeit je nach Können. Stellen Sie dabei sicher, dass sich keine Personen im Arbeitsbereich des Laders befinden.



Die Hydrauliköltemperatur wirkt sich auf den hydrostatischen Antrieb des Laders aus. Liegt die Umgebungstemperatur unter 5 ° C, lassen Sie den Motor vor der Fahrt laufen und aufwärmen. Fahren Sie vorsichtig, bis der Motor seine normale Betriebstemperatur erreicht hat.



Erwärmt sich das Hydrauliköl, ändern sich die Fahreigenschaften. Ist das Öl warm und der Hydraulikölkühler eingeschaltet, kann sich der Bremsweg des Laders verlängern. Wird der Lader permanent bei hohen Umgebungstemperaturen eingesetzt, sollten Typ und Viskosität des Hydrauliköls diesen Bedingungen angepasst werden. Kontaktieren Sie dazu Ihren AVANT-Service.



Sollte es zu einer Störung oder Fehlfunktion des hydrostatischen Getriebes kommen und folglich die Bremskraft nicht ausreichend sein, verwenden Sie die mechanische Feststellbremse. Die Feststellbremse kann bei Bedarf auch während der Fahrt betätigt werden (nur 630 und 635).

Steuerung des Laders

Der Lader wird mit dem hydraulisch betriebenen Lenkrad gesteuert. Am besten lenken Sie mit der linken Hand am Lenkradknopf, so dass Sie mit der rechten Hand die anderen Funktionshebel und -knöpfe auf dem Armaturenbrett bedienen können.



Denken Sie immer daran - Sicherheit geht vor. Testen Sie alle Funktionen des Laders an einem offenen und sicheren Ort. Stellen Sie sicher, dass sich keine Personen im Gefahrenbereich des Laders und des Anbaugerätes befinden.



Halten Sie während der Fahrt den Laderhubarm so nah wie möglich über dem Boden. Die Kippgefahr steigt erheblich, wenn Sie eine schwere Last (schweres Anbaugerät oder schwere Beladung in Schaufel etc.) mit angehobenem Hubarm verfahren.



Wenden oder Lenken Sie den Lader niemals mit hohen Fahrgeschwindigkeiten. Besonders wenn der Hubarm angehoben ist, ist die Stabilität des Laders dabei wesentlich geringer.

Achten Sie auf andere Maschinen und Personen, die sich in Ihrem Arbeitsbereich bewegen. Stellen Sie sicher, dass sich keine Personen im Gefahrenbereich des Laders und des Anbaugerätes befinden. Der Gefahrenbereich des Laders erstreckt sich auf die Reichweite des Hubarmes, den Wendebereich seitlich, vorne und hinter dem Lader. Lassen Sie die Ladung immer zum Boden ab, bevor Sie den Fahrersitz verlassen, der Lader ist nicht dazu konstruiert, mit angehobenem Hubarm oder angehobener Last zu stehen. Machen Sie sich an einem sicheren Ort mit der richtigen Arbeitsweise des Laders vertraut.

Bedienung des Hubarmes

Der Hubarm des Laders und die Geräteanbauplatte werden mit dem Kreuzbedienhebel (Multi-Funktions-Hebel) gesteuert.

- Hebel rückwärts ziehen – Hubarm anheben
- Hebel vorwärts drücken – Hubarm absenken
- Hebel nach links drücken – Geräteanbauplatte ankippen (z.B. zum Füllen der Schaufel)
- Hebel nach rechts drücken – Geräteanbauplatte abkippen (z. B. zum Leeren der Schaufel)



Bedienung der Zusatzhydraulik

Die Zusatzhydraulik für hydraulisch betriebene Anbaugeräte wird mit dem Bedienhebel ⑦ auf dem Armaturenbrett oder über den optional erhältlichen Joystick gesteuert (s. Seite 18). Der Bedienhebel verfügt über eine Raststellung (links), die für den Dauerbetrieb von Anbaugeräten genutzt wird und dabei für einen konstanten Ölfluss z.B. für Anbaubagger oder Kehrmaschine sorgt.



ACHTUNG! Der Motor kann nicht gestartet werden, wenn sich der Hebel für die Zusatzhydraulik in der Raststellung befindet!



Das Herantreten an ein im Einsatz befindliches Anbaugerät kann zu einer ernsthaften Gefahrensituation führen. Schalten Sie die Zusatzhydraulik aus, bevor Sie den Fahrersitz verlassen oder stoppen Sie den Motor. Bedienen Sie den Bedienhebel ausschließlich vom Fahrersitz aus.

Voraussetzungen für den Betrieb von Anbaugeräten

- Überprüfen Sie die maximal erlaubte Ölfördermenge des Anbaugerätes. Passen Sie Motorendrehzahl und die Zusatzhydraulikpumpen (Wahlhebel: 1 oder 2 Pumpen) an Arbeit und Anbaugerät an.
- Lesen Sie die Bedienungsanleitung des Anbaugerätes vor der Inbetriebnahme. Stellen Sie sicher, dass der Lader mit dem verwendeten Anbaugerät kompatibel ist. Kontaktieren Sie bei Bedarf Ihren AVANT-Service.
- Stellen Sie sicher, dass das Anbaugerät ordnungsgemäß an den Lader angebaut und verriegelt ist. Verwenden Sie das Anbaugerät ausschließlich in Übereinstimmung mit den Anweisungen in der Bedienungsanleitung. Befolgen Sie die Anweisungen zur persönlichen Schutzausrüstung und den Sicherheitsabständen.
- Stellen Sie das Anbaugerät auf dem Boden ab und stellen Sie den Motor ab, bevor Sie den Fahrersitz verlassen. Machen Sie sich mit der Bedienung und dem Stoppen des Anbaugerätes an einem geeigneten und sicheren Ort vertraut und folgen Sie den entsprechenden Serviceanweisungen.

Montage des Anbaugerätes



Das Anbaugerät wird wie folgt an der Geräteanbauplatte des Laders montiert:

Schritt 1 :

- Heben Sie die Verriegelungsbolzen an und drehen Sie diese zum Arretieren in die obere Position.
- Stellen Sie sicher, dass die Verriegelungsbolzen in der oberen Position eingerastet sind.
- Achten Sie darauf, dass keine hydraulischen Leitungen oder elektrischen Kabel beschädigt werden können.

Schritt 2 :

- Kippen Sie die Geräteanbauplatte mit Hilfe der Hydraulik schräg nach vorne in Richtung des Anbaugerätes.
- Fahren Sie mit dem Lader so an das Anbaugerät heran, dass die Bolzen in die Aussparungen in den oberen Ecken des Schnellwechselrahmens der Frontaushebung eingehängt werden.

Schritt 3 :

- Heben Sie den Hubarm etwas an -ziehen Sie den Steuerhebel des Hubarmes nach hinten, um das Anbaugerät anzuheben.
- Drücken Sie den Steuerhebel des Hubarmes nach links- der untere Teil des Schnellwechselrahmens wird in das Anbaugerät eingehängt

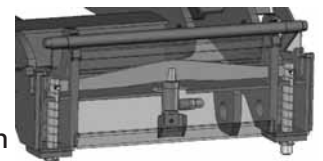
Schritt 4 :

- Ziehen Sie den Steuerhebel nun noch weiter nach links, so dass sich die Geräteanbauplatte weiter neigt und die am Hubarm befestigten Anschlagsschrauben die Verriegelungsbolzen aus den Rasten herausdrücken und diese hörbar in den dafür vorgesehenen Öffnungen am Anbaugerät einrasten.
- Stellen Sie sicher, dass die Verriegelungsbolzen auch wirklich in die dafür vorgesehenen Bohrungen eingefahren sind und das Anbaugerät gesichert ist.

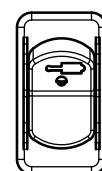
Geräteanbauplatte mit elektrohydr. Entriegelung



Achten Sie immer darauf, dass die Verriegelungsbolzen ordnungsgemäß in die dafür vorgesehenen Bohrungen eingefahren sind. Beide Bolzen müssen verriegelt werden. Vermeiden Sie ein unbeabsichtigtes Herunterfallen des Anbaugerätes. Verwenden Sie die hydraulische Verriegelung nur dann, wenn sich das Anbaugerät dicht über dem Boden befindet.



Mit der optional erhältlichen hydraulischen Geräteanbauplatte kann die Montage und Demontage von Anbaugeräten vom Fahrersitz aus erfolgen. Dazu bewegt ein Hydraulikzylinder an der Geräteanbauplatte die Bolzen auf und ab. Das elektrohydraulische System arbeitet auch bei abgeschaltetem Motor, so lange der Zündschlüssel in Stellung '0' steht. Der Bedienschalter befindet sich rechts auf dem Armaturenbrett (siehe Seite 14).



Schalter oben:
Verriegelung
freigegeben
Schalter unten:
Verriegelungs-
position

Montage der Hydraulikschläuche des Anbaugerätes

Die Hydraulikschläuche des Anbaugerätes sind entweder mit dem Multikupplungssystem oder mit konventionellen Schnellkupplungen ausgestattet. Kontaktieren Sie Ihren AVANT-Service, wenn Sie die Art der Kupplungen ändern möchten.



Montage der Multikupplung:

Richten Sie die Kupplungen der Multikupplung am Anbaugerät auf die entsprechenden Löcher im Multikupplungsanschluss des Laders aus. Ist die Multikupplung aus irgendeinem Grund falsch an den Hydraulikschläuchen des Anbaugerätes montiert, ist eine Montage nicht möglich. Verbinden und verriegeln Sie die Multikupplung durch Drehen des Hebels in Richtung Lader. Der Hebel sollte sich leicht in die Verriegelungsposition bewegen lassen. Gleitet der Hebel nicht oder nur mit Druck in seine Position überprüfen Sie Ausrichtung und Position der Anschlüsse an Lader und Anbaugerät und reinigen Sie sie ggf..

Stellen Sie den Ladermotor ab und entlassen Sie den restlichen Druck aus dem Hydrauliksystem, in dem Sie den Steuerhebel der Zusatzhydraulik einige Male in beide Richtungen bewegen.

Trennen der Multikupplung:

- Legen Sie das Anbaugerät vor dem Trennen der Multikupplung auf einer ebenen und befestigten Fläche ab. Schalten Sie die Zusatzhydraulik aus. Trennen Sie die Hydraulikschläuche des Anbaugerätes durch Drücken des roten Knopfes an der Multikupplung und gleichzeitigem Drehen des Hebels weg vom Lader.



ACHTUNG! Stellen Sie bei der Montage des Anbaugerätes sicher, dass die Hydraulikschläuche nicht überdehnt sind und sich nicht in einer Position befinden, in der sie bei der Arbeit mit Lader und Anbaugerät beschädigt oder abgerissen werden können.



Stellen Sie sicher, dass das Anbaugerät ordnungsgemäß an der Geräteanbauplatte des Laders verriegelt ist. Ein nicht oder nicht richtig verriegeltes Anbaugerät kann umkippen oder über den Hubarm auf den Lader fallen und schwere Personen- oder Sachschäden verursachen.



Verriegeln Sie das Anbaugerät keinesfalls automatisch, wenn es sich höher als einen Meter über dem Boden befindet. Wenn die Verriegelungsbolzen nicht in die normale Position zurückkehren, wenn die Anbauplatte gekippt ist, heben Sie das Anbaugerät nicht weiter an. Lassen Sie stattdessen das Anbaugerät auf den Boden ab und verriegeln Sie die Bolzen manuell.



Lesen Sie immer auch die zusätzlichen Anweisungen zur Montage und Verwendung des Anbaugerätes in der entsprechenden Bedienungsanleitung.



Hinweise zu Wartung und Instandhaltung

Ersatzteile erhalten Sie über Ihren AVANT-Service.



Wenn Sie nicht sicher sind, wie eine Reparatur durchzuführen ist, bitten Sie Ihren AVANT-Service um weitere Informationen bevor Sie mit den Reparatur- oder Wartungsarbeiten beginnen.

Sicherheitshinweise für die Wartung

- Stellen Sie den Motor ab und lassen Sie ihn abkühlen bevor Sie mit Wartungs- oder Instandhaltungsarbeiten beginnen.
- Stützen Sie den Hubarm immer mit der mitgelieferten Zylinderstütze ab, bevor Sie mit Arbeiten unter dem Hubarm beginnen.
- Installieren Sie die Knickgelenksperre beim Anheben der Maschine (z.B. zum Reifenwechsel)

Prüfen Sie Hydraulikschläuche und Hydraulikkomponenten nur bei abgeschaltetem Motor und mit druckloser Zusatzhydraulik. Beseitigen Sie alle auftretenden Leckagen unverzüglich, eine kleine Undichtigkeit kann sich schnell vergrößern. Verwenden Sie den Lader oder das Anbaugerät auf keinen Fall weiter, wenn Sie eine Leckage oder Schäden an den Hydraulikkomponenten entdeckt haben. Hydrauliköl steht unter hohem Druck und austretendes Öl kann die Haut durchdringen und schwere Verletzungen verursachen und schadet der Umwelt.

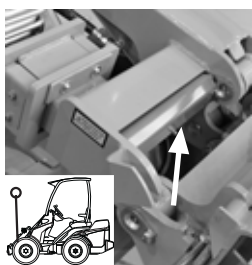
Führen Sie eine Sichtkontrolle der Hydraulikschläuche auf Risse und eventuellen Verschleiß durch. Kontrollieren Sie die Ummantelung der Schläuche und stoppen Sie die Arbeit sollte diese beschädigt sein. Bei Anzeichen für eine Leckage überprüfen Sie das Hydrauliksystem wie folgt: Halten Sie um das Leck zu finden ein Stück Pappe in den Schlauchbereich in dem Sie das Leck vermuten. Jedes Auftreten eines solchen Schadens erfordert den sofortigen Austausch der jeweiligen Hydraulikkomponente. Kontaktieren Sie Ihren AVANT-Service wegen benötigter Ersatzteile.



Arbeiten Sie niemals an unter Druck stehenden Hydraulikkomponenten. Unter Druck austretendes Hydrauliköl kann schwere Verletzungen verursachen. Verwenden Sie den Lader oder die Lader-Anbaugeräte-Kombination auf keinen Fall weiter, wenn Sie einen Schaden an Hydraulikkomponenten festgestellt haben. Suchen Sie sofort einen Arzt auf, wenn Ihre Haut mit Hydraulikflüssigkeit in Kontakt gekommen ist.



Montage von Hubarmstütze und Knickgelenksperre



Die rote Hubarmstütze wird an der Spitze des Hubarmes, hinter der Geräteanbauplatte befestigt und aufbewahrt. Die Knickgelenksperre ist über dem Knickgelenk, unterhalb des Sitzrahmens mit einem Bolzen befestigt.

Stellen Sie sicher, dass der Hubarm während der Wartungs- oder Instandhaltungsarbeiten oben bleibt, in dem Sie die Hubarmstütze an der Kolbenstange des Hubzylinders montieren. Die Hubarmstütze wird mit dem Bolzen an der Kolbenstange befestigt, mit dem die Hubarmstütze auch zur Aufbewahrung an der Spitze des Hubarmes befestigt ist.

Der Laderrahmen kann mit der roten Knickgelenksperre verriegelt werden. Auf diese Art bleibt der Laderrahmen z. B. während des Transportes gerade ausgerichtet und kann nicht einknicken. Installieren Sie die Knickgelenksperre in den Löchern am vorderen und hinteren Rahmen und sichern Sie es mit dem Splint.

Hydrauliksystem drucklos machen

Stellen Sie sicher, dass das Hydrauliksystem drucklos ist, um Gefährdungen während der Wartungs- oder Instandhaltungsarbeiten zu vermeiden.

Um den Druck aus dem Hydrauliksystem abzulassen, schalten Sie zuerst den Ladermotor aus und lassen Sie den Hubarm komplett auf den Boden ab. Bewegen Sie alle Bedien- und Steuerhebel inkl. des Bedienhebels für den Teleskophubarm und die Zusatzhydraulik einige Male in ihre äußersten Positionen. Bedenken Sie, dass sich der Hubarm dabei bewegen kann. Bewegen Sie die Bedienhebel bis die Bewegungen aufgehört haben.



Tragen Sie Schutzbrille und Schutzhandschuhe bei allen Wartungs- und Instandhaltungsarbeiten.



Die Flüssigkeiten in der Maschine sind schädlich für die Umwelt. Entsorgen Sie Altöl und andere Flüssigkeiten fachgerecht.

Tägliche Kontrolle

- Hubarmbewegungen
- Fahrtrieb und Steuerung
- Ausreichende Schmierung
- Sauberkeit von Motorraum und Lüftern
- Eventuelle Ölleckagen
- Verriegelung von Anbaugerät und Verriegelungsbolzen an Geräteanbauplatte, Funktion des Anbaugerätes, Position der Hydraulikschläuche am Anbaugerät
- Zustand von Lader, Überrollbügel, Sicherheitsgurt und anderer Sicherheitsausstattung

Wartungsplan

Die folgende Tabelle zeigt die Instandhaltungs- und Wartungspunkte und Intervalle. Auf den folgenden Seiten finden Sie in numerischer Reihenfolge zu jedem Punkt detaillierte Informationen.

Lader	wöchentlich	nach 50h	alle 400 h/ jährlich
1. Prüfen des Reifendruckes	■		
2. Reinigen des Laders	■		
3. Schmieren des Laders	■		
4. Prüfen der Batterie			●
5. Prüfen des Hydraulikölstandes	●		
6. Wechsel Hydraulikölfilter		●	●
7. Wechsel Hydrauliköl		●	●
8. Überprüfung aller Bolzen, Muttern, Schrauben und Hydraulikteile auf festen Sitz		●	
9. Prüfen des Hydrauliköldruckes *)		■	●
10. Einstellen des Hydrauliköldruckes *)		■	■
11. Überprüfung der Gleitstücke 1 + 2 am Hubarm	●		
12. Einstellen oder Wechsel der Gleitstücke 1 + 2		■	●
13. Überprüfung/Wechsel der Gleitstücke 3, 4, 5, 6, 7 + 8			●
Motor			
14. Prüfen des Motorölstandes	●		
15. Wechsel Motoröl		●	●
16. Wechsel Luftfiltereinsatz			●
17. Überprüfung von Zustand und Spannung des Keilriemens			●
18. Prüfen der Wasserschläuche und Schlauchklammern		●	●
19. Wechsel Motorölfilter			●
20. Reinigen der Kühlerlamellen	●		●
21. Wechsel der Kühlflüssigkeit			●
22. Reinigen des Luftfilters	●		●

● Wartungsarbeiten

■ Wenn notwendig

*) zur Überprüfung des Druckes von Hubarm und Zusatzhydraulik ist ein 250 bar Manometer mit Manometerarmatur erforderlich.

2. Reinigen des Laders

Die Sauberkeit des Laders ist nicht nur eine Frage der Optik. Alle Oberflächen, lackierte und andere, bleiben bei regelmäßiger Wartung in einem besseren Zustand. Eine saubere Maschine hat eine längere Lebensdauer. Eine schmutzige Maschine wird heißer und in den Luftfilter eingezogener Schmutz führt zu Schäden am Motor. Achten Sie besonders auf die Sauberkeit des Motors, des Motorraums, der Hydraulikpumpeneinheit und des Bereiches rund um den Hydrauliköltank.

Zur Reinigung des Laders können Sie einen Hochdruckreiniger verwenden. Vermeiden Sie dabei jedoch das direkte Ansprühen der hydraulischen Komponenten (Schläuche, Zylinder) und der Aufkleber. Fetten Sie nach einer Wäsche alle Schmierstellen, auch die Geräteanbauplatte und die Verriegelungsbolzen.

Der Lader ist mit einem Hydraulikölkühler ausgestattet, der sich rechts auf dem Vorderwagen befindet. Stellen Sie sicher, dass Sie die Hydraulikölkühlerzelle bei jeder Wartung mit Druckluft reinigen – noch häufiger, wenn der Lader in staubiger Umgebung verwendet wird. Nehmen Sie die rechte Seite der Verkleidung ab, bevor Sie den Hydraulikölkühler reinigen.



3. Schmieren des Laders

Das Schmieren der Gelenkpunkte ist sehr wichtig, um Abnutzung zu vermeiden. Die meisten Schmierpunkte befinden sich am Hubarm. Das Bild auf Seite 31 zeigt die Position der einzelnen Schmiernippel.

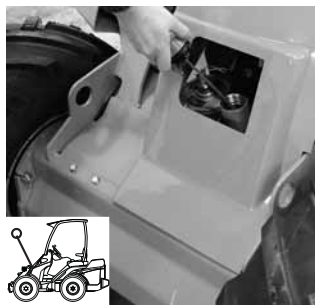
4. Prüfen der Batterie

Um den Start des Motors und einen sicheren Betrieb zu sichern, muss die Batterie des Laders regelmäßig überprüft werden. Überprüfen Sie die Batteriekabel und die Kontakte und reinigen Sie sie ggf. Vergewissern Sie sich dass die Kabel nicht reiben können. Überprüfen Sie auch der Zustand des Batteriehaupschalters und den Leitungen.

5. Prüfen des Hydraulikölstandes

Der Hydraulikölstand kann mit dem Ölpeilstab im Öleinfüllstutzen überprüft werden. Der Ölstand sollte an der unteren Markierung des Ölpeilstabes sein, wenn der Hubarm angehoben ist.

Füllen Sie bei Bedarf nach. Achten Sie darauf, dass während dieses Vorganges kein Schmutz in den Hydrauliköltank gelangt. In der Kappe des Ölpeilstabes befindet sich ein BelüftungsfILTER, der jährlich gereinigt oder ausgetauscht werden muss. Denken Sie daran, die Hubarmstütze zu verwenden (siehe Seite 26).

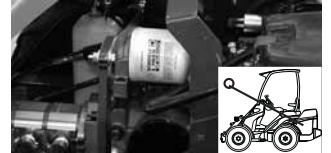


6. Wechsel Hydraulikölfilter

Der Hydrauliköl-Rücklauffilter befindet sich auf der Oberseite des Hydrauliköltanks, unter der vorderen Abdeckung. Nehmen Sie die Abdeckung ab und ersetzen Sie die Ölfilterpatrone. Denken Sie daran, die Hubarmstütze (siehe Seite 26) zu verwenden.

Der Hydrauliköl-Druckfilter befindet sich im Hinterwagen neben den Hydraulikpumpen.

Schrauben Sie den Filter ab (um ein Mitdrehen der Schraube zu verhindern, halten sie diese mit einem 12-mm-Inbusschlüssel gegen) und tauschen Sie den Filter aus.



7. Wechsel Hydrauliköl

Zum Wechsel des Hydrauliköls, kann das Öl mit einer Saugpumpe oder durch Öffnen der Ablassschraube auf der rechten Seite des Vorderwagens, nahe dem Knickgelenk abgelassen werden. In beiden Fällen ist es wichtig, die magnetische Ablassschraube zu reinigen. Die Füllmenge des Hydrauliköltanks beträgt 38 l. Verwenden Sie ISO VG-46 zertifiziertes mineralisches Hydrauliköl.



Die Verwendung von synthetischen Hydraulikflüssigkeiten ist nicht erlaubt.



8. Überprüfung aller Bolzen, Muttern, Schrauben und Hydraulikteile auf festen Sitz

Überprüfen Sie regelmäßig das Anzugsmoment von Schrauben, Muttern und Hydraulikverschraubungen.

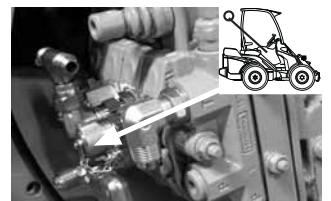


ACHTUNG! Ziehen Sie die Radmuttern nach den ersten 5 Betriebsstunden nach. Überprüfen Sie das Anzugsdrehmoment der Radmuttern regelmäßig. Die Radmuttern werden diagonal zuerst mit 120 Nm und abschließend mit 140 Nm festgezogen.

9. Prüfen des Hydrauliköldruckes

Zur Überprüfung und Einstellung des Hydrauliköldruckes für die unterschiedlichen Funktionen gehen Sie wie folgt vor:

Zusatzhydraulik: Der Druck am 3. Steuerkreis wird über ein Manometer an einer der Kupplungsmuffen bei voller Drehzahl und eingeschalteter Zusatzhydraulik gemessen. Der Druck sollte 185 bar für Avant R20 und 200 bar für Avant R28 betragen



Fahrtrieb: Um den Druck im Fahrtrieb zu überprüfen, muss in jedem Fall ein Manometer in der Druckleitung für Vorwärts- bzw. Rückwärtsfahrt eingebaut werden. Ist der gemessene Druck definitiv nicht in Ordnung, gibt es in der Verstellpumpe zwei Druckpatronen, die ausgetauscht werden können. Sie sind fest auf 350 bar.

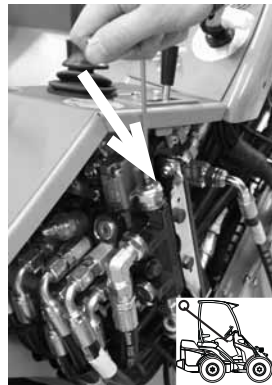


Arbeiten am Hydrauliksystem des Laders dürfen nur von entsprechend ausgebildetem und erfahrenem Servicepersonal durchgeführt werden. Wenden Sie sich hierzu an Ihren AVANT-Service.

10. Einstellen des Hydrauliköldruckes

Sollten Sie den Eindruck haben, der Druck im Hydrauliksystem sei nicht korrekt oder eine Messung hat einen nicht korrekten Wert ergeben, kann der Hydrauliköldruck eingestellt werden. Alle Einstellschrauben sind durch Hutmuttern gesichert, die über einen Dichtring abgedichtet sind. Lösen Sie die Sicherungsmuttern und achten Sie darauf, dass die Dichtringe nicht verloren gehen. Auf den nachfolgenden Bildern sehen Sie die Positionen der einzelnen Einstellmöglichkeiten.

Zusatzhydraulik: Der Druck wird am Überdruckventil des Hauptsteuergerätes vorgenommen. Es befindet sich rechts auf dem Ventilsegment (siehe Bild). Die Einstellung wird mit einem Schraubendreher vorgenommen.



Fahrtrieb: Der Druck des Fahrtriebs kann nicht eingestellt werden. Ist der Druck wirklich nicht in Ordnung, müssen die Druckpatronen mit einer festen Druckeinstellung von 350 bar ausgetauscht werden. Nehmen Sie niemals eine unzulässig hohe Druckeinstellung vor, dies führt zu Schäden an Hydraulikpumpen, Fahrmotoren und Hydraulikzylindern. Im Falle von Schäden an den Komponenten durch eine zu hohe Druckeinstellung, wird keinerlei Gewährleistung übernommen.

Überschreiten Sie niemals die hier empfohlenen Hydraulikdruckeinstellungen. Übermäßiger Hydrauliköldruck führt zu Schäden an Hydraulikpumpen, Fahrmotoren und Hydraulikzylindern.



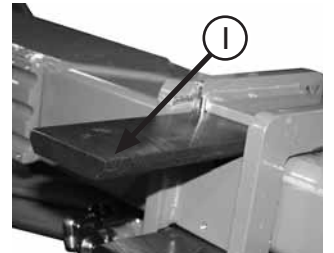
Die Gewährleistung deckt keinerlei Schäden ab, die durch übermäßigen Hydrauliköldruck entstanden sind.



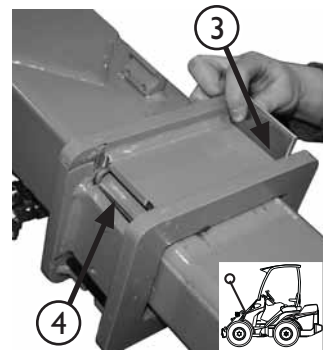
11-13 Einstellen und Austauschen der Gleitstücke am Hubarm

Der Teleskophubarm ist mit Gleitstücken ausgestattet. Am unteren Ende des äußeren Hubarmes befinden sich Gleitstücke aus Kunststoff (Nr. 1, 2, 3 und 4). Zusätzlich befinden sich vier Gleitstücke (Nr. 5, 6, 7 und 8), aus einer Aluminium-Bronze-Legierung am oberen Ende des inneren Hubarmes.

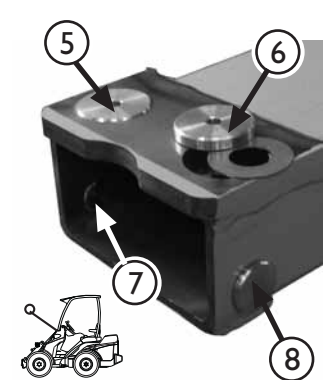
Alle Gleitstücke können ausgetauscht werden, die Kunststoff-Gleitstücke am äußeren Hubarm können darüber hinaus auch eingestellt werden. So kann die normale Abnutzung der Gleitstücke, hervorgerufen durch die Verwendung des Teleskoparmes, ausgeglichen werden.



Die Gleitstücke 1 bis 4 können durch die Montage dünner Einstellscheiben zwischen Hubarm und Gleitstück eingestellt werden. Fahren Sie dazu den Teleskoparm fast vollständig aus und drücken den Arm auf den Boden. Dies ist die einfachste Art, die Einstellscheiben unter dem Gleitstück zu montieren. Sind Schäden an den Gleitstücken zu erkennen, sollten immer jeweils beide Gleitstücke (1+2, 3+4) erneuert werden.



Die Gleitstücke 5 bis 8 am oberen Ende des inneren Hubarmes halten bei normaler Nutzung sehr lange. So genügt in der Regel eine Überprüfung alle 400 Betriebsstunden. Dazu nehmen Sie den inneren Hubarm komplett aus dem äußeren Hubarm heraus. Sind die Gleitstücke so verschlissen, dass sie auf gleicher Ebene mit dem Hubarm sind (innerer Arm hat Spiel im äußeren Arm), sollten die Gleitstücke ausgetauscht werden.



Die Artikelnummern für die Gleitstücke sind:

Gleitstücke 1 und 2: A48339

Gleitstücke 3 und 4: A48340

Gleitstücke 5 und 6: A47922

Gleitstücke 7 und 8: A48343

Unterlegscheibe unter Gleitstück 5 und 6: A47941

Einstellscheibe, kurz: A48013

Einstellscheibe, lang: A48014

14.-22. Wartung Motor

Die Lader der AVANT R Serie sind mit Kubota Diesel-Motoren (siehe Technische Daten) ausgestattet. Service- und Wartungshinweise zum Motor finden Sie in der KUBOTA-Motorenbedienungsanleitung, die dem Lader beiliegt.

Lagerung des Laders

Vor längerer Lagerung reinigen Sie den Lader sorgfältig. Überprüfen Sie die Lackierung und bessern Sie Farbschäden aus, um Rostschäden zu vermeiden. Fetten Sie die Schmierstellen und geben Sie Öl auf die Kolbenstangen der Zylinder. Nehmen Sie die Batterie heraus und lagern Sie sie korrekt ein. Es wird empfohlen, den jährlichen Service vor einer längeren Lagerung durchzuführen. Lagern Sie den Lader möglichst in einem Innenraum. Muss der Lader draußen gelagert werden, schützen Sie ihn mit der dafür vorgesehenen Schutzabdeckung für die kompl. Maschine (Artikelnr. 65478).

Sicherungskasten

Die Sicherungskasten befindet sich vom Fahrersitz aus gesehen, auf der rechten Seite des Laders auf dem Hydraulikölkühler.



Die Liste unten zeigt Funktion der einzelnen Sicherungen. Die Sicherungen können nach Entfernen des Deckels überprüft werden.

Die rote LED-Anzeige Nr. 17 auf dem Armaturenbrett (sehen Sie Seite 16) zeigt einen Defekt des Hydraulikölkühlers an. Leuchtet die Anzeige auf, überprüfen Sie die Sicherung 25A des Lüfters. Falls erforderlich, kontaktieren Sie Ihren AVANT-Service.

25A 12V outlet front, cont. Trailer outlet	25A Hydraulic oil cooler
25A Road traffic light kit	10A Indicator lights Gauges dashboard Horn
20A	30A 12V outlet dashboard Standard work lights
10A Parking brake Drive speed switch	20A Boom floating Hydraulic rear lift
30A 12V outlet front Hydr. quick attach plate	25A Cab: wiper & washer Cab: heater fan
15A Extra work light Front/rear aux hydr. select switch 400/500	25A Joystick Seat heater

Starthilfe

Wenn nötig kann für den Motor Starthilfe gegeben werden. Verwenden Sie dazu geeignete (stark genug) Starthilfe-Kabel. Schließen Sie zuerst das eine Ende des Pluskabels am Pluspol (+) der leeren Batterie an. Dann verbinden Sie das andere Ende des Pluskabels mit dem Pluspol (+) der geladenen Batterie. Verbinden Sie dann ein Ende des Minuskabels mit dem Minuspol (-) der geladenen Batterie. Anschließend verbinden Sie das andere Ende des Minuskabels mit einem festen, nicht lackierten oder beschichteten Metallteil des Motors des defekten Laders, so weit entfernt von der leeren Batterie wie möglich.



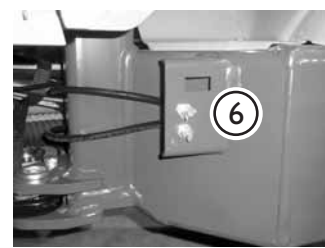
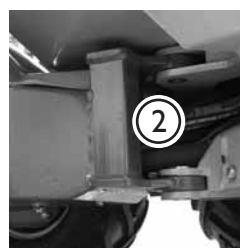
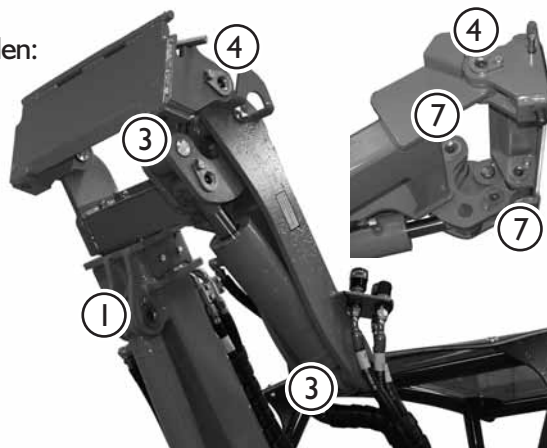
Lesen Sie dazu unbedingt auch die Bedienungsanleitung des Fahrzeuges, das Starthilfe gibt, um sicherzustellen, dass das Fahrzeug dazu geeignet ist. Ungeeignete Fahrzeuge können durch das Leisten von Starthilfe beschädigt werden.

Sicherheitshinweise im Umgang mit der Batterie

- Die Batterie enthält ätzende Schwefelsäure.
- Vermeiden Sie jeden Kontakt der Säure mit Haut oder Kleidung. Sollte dennoch Säure auf Haut oder Kleidung gelangen, spülen Sie die Säure mit viel Wasser ab.
- Im Falle des Kontaktes der Säure mit den Augen, spülen Sie diese für mindestens 15 Minuten mit viel Wasser aus und suchen Sie unverzüglich einen Arzt auf.
- Beim Aufladen der Batterie entstehen explosionsfähige Gase. Rauchen Sie niemals beim Umgang mit der Batterie.
- Um Funkenflug zu vermeiden, verbinden Sie das Minuskabel (-) immer zuletzt und trennen Sie es immer zuerst.
- Stellen Sie vor dem Verbinden der Batteriekabel sicher, dass die Polarität korrekt ist: Fehlerhafte Verbindungen führen zu schweren Schäden an der elektrischen Anlage des Motors.

Schmierstellen

Die folgenden Bilder zeigen die Position der einzelnen Schmierstellen:



1. Hubzylinder, beide Enden
2. Lenkzylinder, beide Enden
3. Kippzylinder, beide Enden
4. Gelenkbolzen an der Schnellwechselflatte/Hubarm
5. Gelenkbolzen am Hubarm (beide Enden)

6. Knickgelenk
7. Gelenkbolzen des Kippmechanismus
8. Parallelführungszylinder, beide Enden
9. Teleskophubarm, Schmierung in komplett eingefahrenem Zustand



Überprüfen Sie den festen Sitz der Befestigungsschrauben an den Gelenkbolzen, sind diese lose, verwenden Sie Schraubensicherung (z.B. Loctite[®])

Betanken

Überprüfen Sie den Füllstand des Kraftstofftanks und tanken sie bei Bedarf nach. Verwenden sie ausschließlich Dieselkraftstoff entsprechend den Vorschriften aus der Bedienungsanleitung des Motorenherstellers. Die Verwendung anderer Kraftstoffe ist nicht erlaubt, da für deren Qualität und Eigenschaften nicht garantiert werden kann. Vermeiden Sie, den Kraftstofftank komplett leer zu fahren. Sollte dies geschehen, tanken Sie und starten Sie den Motor neu – der Motor ist mit einer automatischen Entlüftung der Kraftstoffanlage ausgerüstet.



Verschütten Sie keinen Kraftstoff - sollte dies doch passieren, nehmen Sie Kraftstoffrückstände sofort auf, um das Risiko eines Brandes zu vermeiden.

Schalten Sie den Motor vor jedem Tankvorgang aus.

Halten Sie den Lader fern von offenem Feuer und rauchen Sie nicht während des Tankvorgangs.

Glühlampen

Die Artikelnummer für die serienmäßigen Arbeitsscheinwerfer ist 64874.

Stahlkonstruktion des Laders

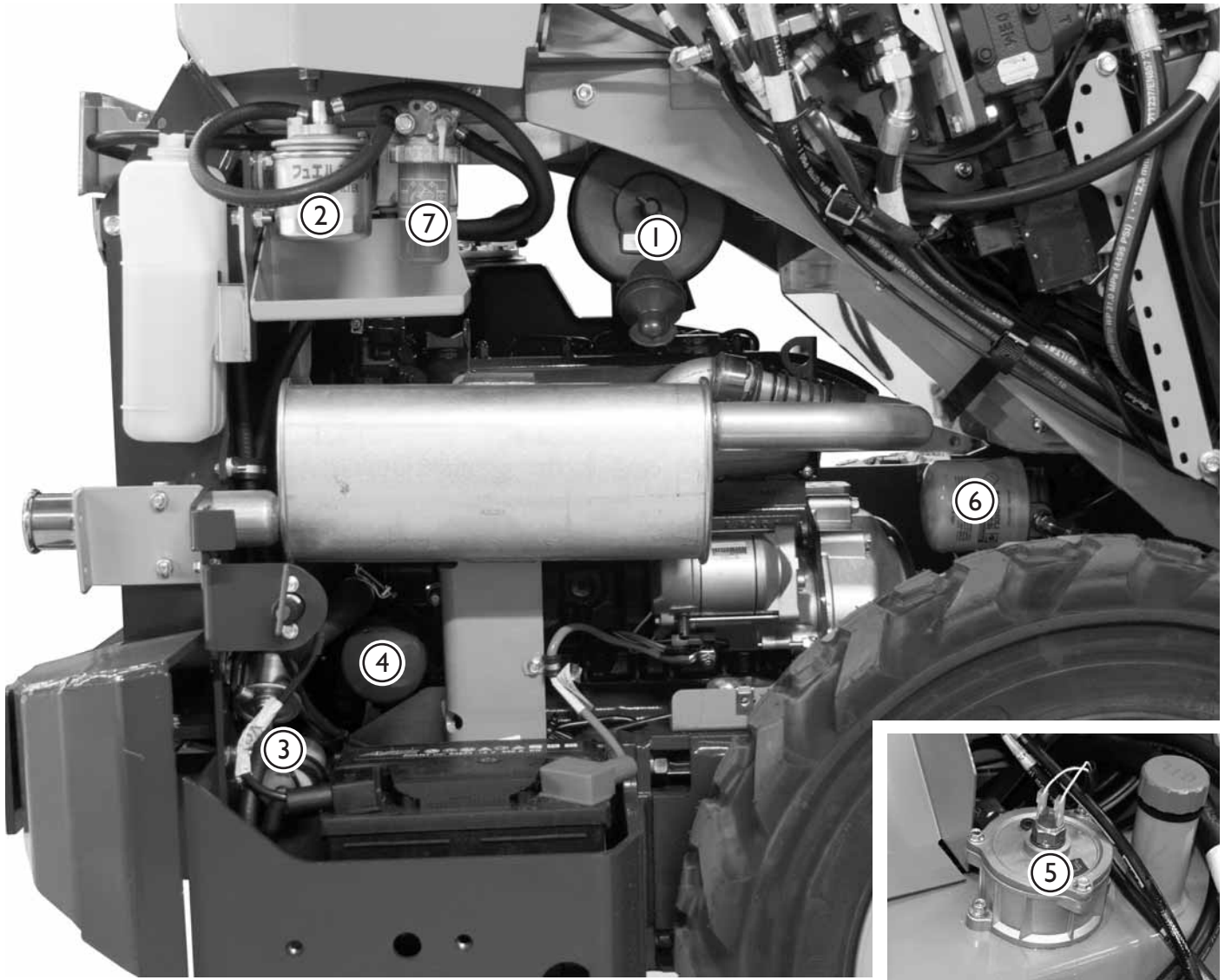


Im Fall von Schäden an der Stahlkonstruktion des Laders kontaktieren Sie Ihren AVANT-Service. Eine fehlerhaft durchgeführte Reparatur kann gefährliche Situationen verursachen.

Sind der ROPS-Überrollbügel oder das FOPS-Schutzdach des Laders beschädigt, muss der Lader zur Überprüfung zum AVANT-Service. Reparaturen an ROPS- Überrollbügel oder FOPS-Schutzdach sind nicht erlaubt.

Filter

Die folgenden Bilder und Tabellen zeigen Position und Artikelnummern der einzelnen Filter:



AVANT R20/R28 Filter

1. Luftfilter
2. Kraftstofffilter
3. Kraftstofffilter, Vorfilter
4. Motorölfilter
5. Hydraulikölfilter, Rücklauf
6. Hydraulikölfilter, Druckseite
7. Kraftstofffilter, Stahl
(Wasserabscheider)

R20 Filter kit A417231 beinhaltet:

64956	Luftfilter
64626	Kraftstofffilter
64657	Kraftstofffilter, Rücklauf
64207	Motorölfilter
74093	Hydraulikölfilter, Rücklauf
64807	Hydraulikölfilter, Druckseite

65229 Luftfilterelement, innen – Wechsel nur bei Bedarf

R28 Filter kit A48036 beinhaltet:

64956	Luftfilter
64626	Kraftstofffilter
64657	Kraftstofffilter, Rücklauf
64627	Motorölfilter
74093	Hydraulikölfilter, Rücklauf
64807	Hydraulikölfilter, Druckseite

Im Kraftstoffsystem des Motors befindet sich ein Wasserabscheider, der ebenso einen Filter besitzt. Dieser Filter muss nicht ausgetauscht werden, sofern er nicht defekt ist. Aus diesem Grund ist er nicht im Filter KIT aufgeführt. Die Artikelnummer für diesen Filter lautet: 64963.

Fehlersuche

Problem	Ursache	Lösung
Hydraulisch angetriebene Anbaugeräte arbeiten nicht, wenn der Hebel der Zusatzhydraulik betätigt wird.	Anschlussschläuche sind falsch angekuppelt oder in falscher Anordnung gekuppelt.	Stellen Sie sicher, dass die Schläuche richtig in den Hydraulikkupplungen sitzen.
Motor startet nicht	Kein Kraftstoff Der Bedienhebel der Zusatzhydraulik befindet sich in der Raststellung Sicherung Nr. 3 ist durchgebrannt (die Sicherungen im Sicherungskasten sind nummeriert) Batterie leer oder defekt oder Batterie Hauptschalter ausgeschaltet.	Füllen Sie den Tank und starten Sie erneut. Die Dieselmotoren verfügen über eine automatische Entlüftung. Bringen Sie den Bedienhebel in die Mittelstellung (neutral) Tauschen Sie die Sicherung aus. Drehen Sie den Batterie Hauptschalter auf ‚ON‘ und überprüfen Sie die Batterieladung
Der Lader bewegt sich trotz aktivierter Feststellbremse weiter	Die Bolzen der Feststellbremse haben keinen richtigen Eingriff in die Nabe der Räder	Fahren Sie langsam vorwärts oder rückwärts bis die Feststellbremse einrastet. Beim Lösen der Feststellbremse führen Sie das umgekehrt durch.

Wartungen

1. Kunde _____

2. Ladermodell AVANT _____ Seriennummer des Laders _____

3. Lieferdatum _____

Wartungsdatum TT/MM/JJJJ	Betriebs- stunden	Bemerkungen	Wartung durchgeführt von: Stempel/Unterschrift
___/___/___	___ / 50 h		
___/___/___	___ / 450 h		
___/___/___	___ / 850 h		
___/___/___	___ / 1250 h		
___/___/___	___ / 1650 h		
___/___/___	___ / 2050 h		
___/___/___	___ / 2450 h		
___/___/___	___ / 2850 h		
___/___/___	___ / 3250 h		
___/___/___	___ / 3650 h		
___/___/___	___ / 4050 h		

EG-KONFORMITÄTSERKLÄRUNG

1. Hersteller: **Avant Tecno Oy**
2. Adresse: **Ylötie 1
FIN-33470 YLÖJÄRVI
FINNLAND**
3. Ort der technischen Bauunterlagen: **Identisch mit Hersteller**
4. **Wir erklären hiermit, dass die nachstehend aufgeführte Maschine mit folgenden EG-Richtlinien in Übereinstimmung steht: 2006/42/EG (Maschinenbau), 2004/108/EWG (EMV) und 2000/14/EG (Lärmemissionen).**

5. Kategorie: **ERDBEWEGUNGSGERÄT/LADER/KOMPAKTLADER**
6. Modell: **AVANT** _____
7. Seriennummer: _____
8. Baujahr: _____

9. Richtlinie / Konformitätsbewertungsverfahren / Zugelassene Stelle:

2006/42/EG	Selbstzertifizierung	-----
2004/108/EWG	Selbstzertifizierung	-----
2000/14/EG	Baumusterprüfung	MTT Agrifood Research Finland Measurement & Standardization Vakolantie 55, 03400 Vihti, FINLAND NB 0504

10. Name: **Risto Käkelä**
11. Position/Titel: **Geschäftsführer**
12. (Unterschrift)  _____
13. Ort: **Ylöjärvi, Finland**
14. Datum: _____



AVANT®

Avant Tecno Oy
Ylötie I
FIN-33470 YLÖJÄRVI, FINLAND
Tel. +358 3 347 8800
e-mail: sales@avanttecno.com

AVANT behält sich das Recht vor, technische Änderungen ohne vorherige Ankündigung vorzunehmen. © 2016 AVANT Tecno Oy. All rights reserved.

www.avanttecno.com